

ARISTON ÉGÉSTERMÉK ELVEZETŐ RENDSZEREK ÉS TARTOZÉKOK KATALÓGUSA



Kiadva: 2008. február
Érvényes: visszavonásig
3. kiadás



1.0. Általánosságok

- 1.1. Vonatkozó normák
- 1.2. Beszerelés típusai
- 1.3. Beszerelési példák
- 1.4. Égéstermék elvezetőkre vonatkozó számítási rendszer
- 1.5. Beszerelésre vonatkozó figyelmeztetések

2.0. Standard 60/100 koaxiális rendszerek

- 2.1. Beszívó-elvezető rendszerek koaxiális 60/100 \emptyset vízszintes csövekkel (falra)
- 2.2. Beszívó-elvezető rendszerek koaxiális 60/100 \emptyset függőleges csövekkel (tetőre)
- 2.3. Beszívó-elvezető rendszerek koaxiális 60/100 \emptyset csövekkel (tartozékok)

3.0. Standard 80/125 koaxiális rendszerek

- 3.1. Beszívó-elvezető rendszerek koaxiális 80/125 \emptyset vízszintes csövekkel (falra)
- 3.2. Beszívó-elvezető rendszerek koaxiális 80/125 \emptyset függőleges csövekkel (tetőre)
- 3.3. Beszívó-elvezető rendszerek koaxiális 80/125 \emptyset csövekkel (tartozékok)

4.0. Standard 80+80 osztott rendszerek

- 4.1. Beszívó-elvezető rendszerek 80 \emptyset osztott vízszintes csövekkel (falra)
- 4.2. Beszívó-elvezető rendszerek 80 \emptyset osztott függőleges csövekkel (tetőre)
- 4.3. Beszívó-elvezető rendszerek 80 \emptyset osztott csövekkel (tartozékok)

5.0. Standard csövezet rendszerek

- 5.1. Beszívó-elvezető rendszerek 80 \emptyset csövezet

6.0. Kondenzációs 60/100 koaxiális rendszerek

- 6.1. Beszívó-elvezető rendszerek koaxiális 60/100 \emptyset vízszintes csövekkel (falra)
- 6.2. Beszívó-elvezető rendszerek koaxiális 60/100 \emptyset függőleges csövekkel (tetőre)
- 6.3. Beszívó-elvezető rendszerek koaxiális 60/100 \emptyset csövekkel (tartozékok)

7.0. Kondenzációs 80/125 koaxiális rendszerek

- 7.1. Beszívó-elvezető rendszerek koaxiális 80/125 \emptyset vízszintes csövekkel (falra)
- 7.2. Beszívó-elvezető rendszerek koaxiális 80/125 \emptyset függőleges csövekkel (tetőre)
- 7.3. Beszívó-elvezető rendszerek koaxiális 80/125 \emptyset csövekkel (tartozékok)

8.0. Kondenzációs 80+80 osztott rendszerek

- 8.1. Beszívó-elvezető rendszerek 80 \emptyset osztott vízszintes csövekkel (falra)
- 8.2. Beszívó-elvezető rendszerek 80 \emptyset osztott függőleges csövekkel (tetőre)
- 8.3. Beszívó-elvezető rendszerek 80 \emptyset osztott csövekkel (tartozékok)

9.0. Kondenzációs csövezet nélküli rendszerek

- 9.1. Beszívó-elvezető rendszerek 80 \emptyset csövezet

1.1. Vonatkozó normák

A jelen katalógus magában foglalja a beszívó/elvezető rendszerek helyes használatához szükséges információkat és néhány példával útmutatást nyújt az elvezetések helyes méretezése tekintetében.

A különböző rendszerekhez használatos szerelvényeket az MTS biztosítja és forgalmazza.

FONTOS

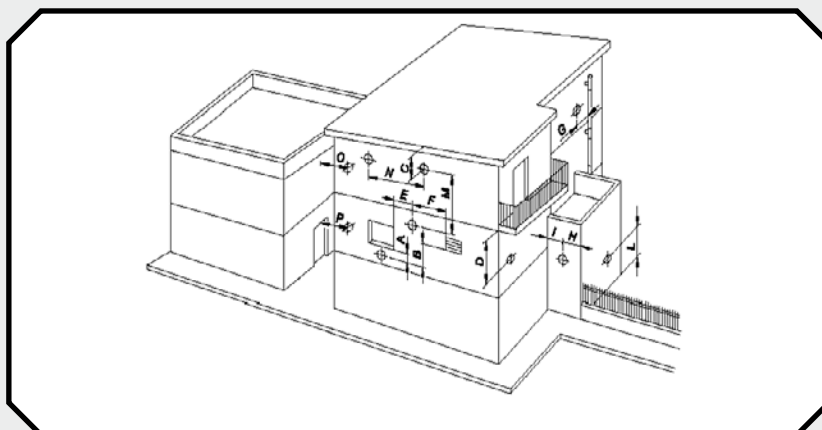
A beszívó és elvezető rendszert az érvényben lévő törvényeknek, az országos felszerelésre vonatkozó szabályzatnak és a helyi önkormányzatok és kéményseprű ipari hatóságok esetleges előírásainak megfelelően kell megvalósítani.

EU-BIZONYÍTVÁNY

Az üzembe helyező kizárólag az MTS által szállított szerelvényeket használhatja. A beszívó/elvezető rendszerek helyes használata érdekében tartsa be az összes előírást, különös tekintettel a lehetséges hosszúságokra és szűkítő esetleges felszerelésének szükségességére. Az „EU” jelzés valójában nem csak a kazánra, hanem a gyártó által szállított csővezetésekre is érvényes, amelyek tekintetében ugyanúgy elvégezték a szükséges engedélyeztetési vizsgálatokat. A nem a gyártó által szállított szerelvények használata ezért az üzembe helyező kizárólagos felelősségét vonja maga után.

	Távolság	4 és 7Kw között min. távolság (mm)	7 és 16 kw között min távolság (mm)	16 és 35 Kw között min. távolság (mm)
Ablak alatt	A	300	500	600
Szellőző alatt	B	300	500	600
Eresz alatt	C	300	300	300
Erkély alatt	D	300	300	300
Szomszédos ablaktól	E	400	400	400
Szomszédos szellőzőtől	F	600	600	600
Függőleges v. vízszintes Csőtől v. kivezetőtől	G	300	300	300
Épület sarkától	H	300	300	300
Beszögelléstől	I	300	300	300
Talajtól v. másik szinttől	L	400(d)	1500(d)	2500
Két függőleges kivezetés között	M	500	1000	1500
Két vízszintes kivezetés között	N	500	800	1000
r=3m körön belül nyílás v. kivezeté nélküli Szemközi felülettől	O	1500	1800	2000
R=3m körönből Nyílással v. kivezetéssel Rendelkező szemközi felülettől	P	2500	2800	3000

- a $\leftarrow 4\text{KW}$ teljesítményű készülékre nem kötelezően vonatkoznak az elhelyezési értékek, kivétel az O-val, P-vel jelölt esetek
- az elvezetők elhelyezése erkély alatt úgy kell, hogy történjen, hogy a kiáramló füst, elvezető nyílását az erkély belső széléig mért útja nem lehet $\leftarrow 2000\text{mm}$ -nél
- az elvezetők elhelyezése úgy kell, hogy történjen, hogy megfeleljen minden olyan követelménynek mely ez égéstermékre érzékeny anyagokra vonatkozik.
- ebben az esetben az elvezetők kiépítése úgy kell, hogy történjen, hogy az égéstermék áramlás emelkedőbb legyen



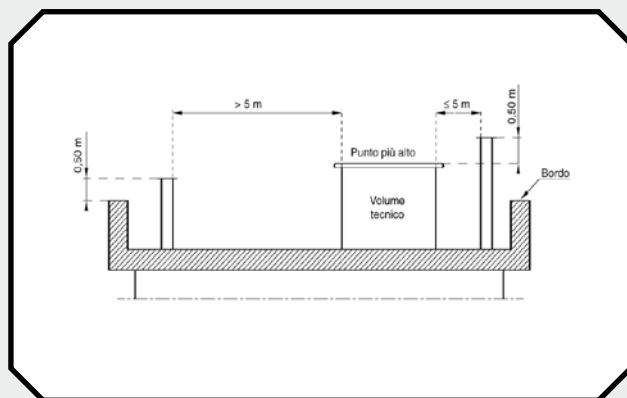
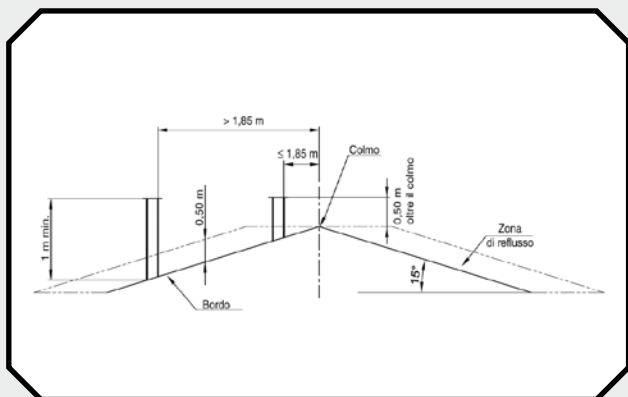
1.0. Általánosságok

Fali égéstermék kivezetés elhelyezése zárt égésterű készülék hőteljesítményének figyelembevétele

A kéményfej az alábbi feltételeknek kell, hogy megfeleljen:

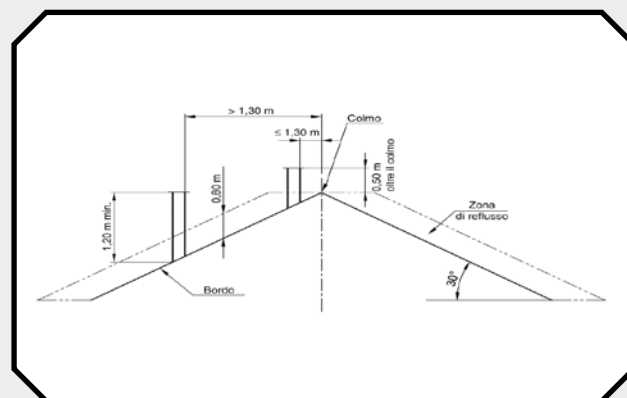
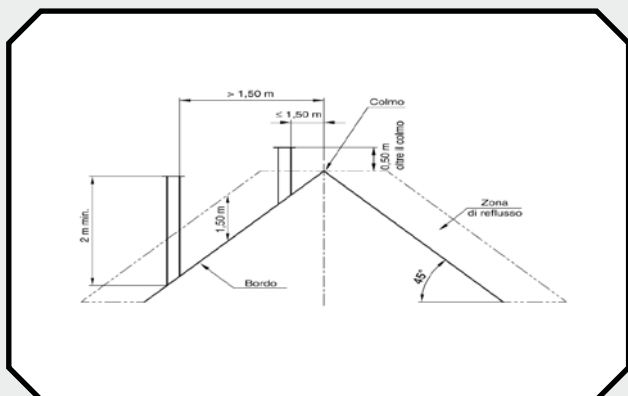
- a kémény és a füstkivezető nettó keresztmetszetének kétszerese legyen
- formája akadályozza meg az eső és hó olvadék beszivárgását
- felszerelése biztosítsa bármely égtáj felől érkező, bármely erősségű szél esetén is a helyes égéstermék kivezetést

Egyenes tető: abban az esetben, ha a kéményfej és a tető legmagasabb pontja közti távolság nagyobb, mint 5m, a kéményfejnek a tető szélétől mért magassága meg kell, hogy haladja a min. 0,5 m-t.



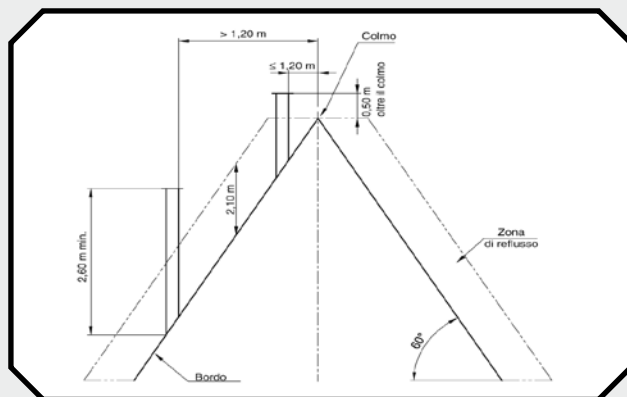
15° tető: abban az esetben, ha a tető csúcsa 1,85 m távolságra van a kéményfejnek a tető szélétől mért magassága meg kell, hogy haladja a min. 1 m-t, a tető csúcsától mért távolság viszont meg kell, hogy haladja a 0,5 m-t.

30° tető: abban az esetben, ha a tető csúcsa 1,30 m távolságra van a kéményfejnek a tető szélétől mért magassága meg kell, hogy haladja a min. 1,5 m-t, a tető csúcsától mért távolság viszont meg kell, hogy haladja a 0,5 m-t.



45° tető: abban az esetben, ha a tető csúcsa 1,50 m távolságra van a kéményfejnek a tető szélétől mért magassága meg kell, hogy haladja a min. 2 m-t, a tető csúcsától mért távolság viszont meg kell, hogy haladja a 0,5 m-t.

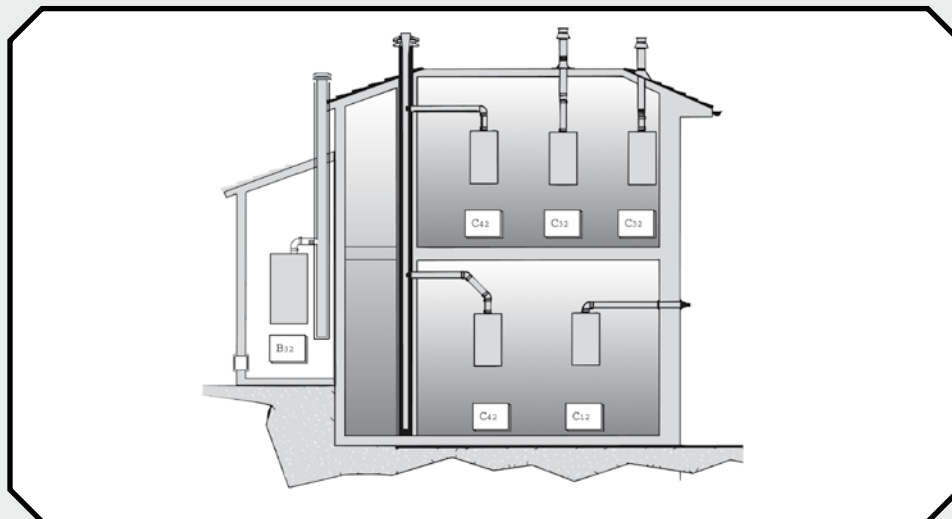
60° tető: abban az esetben, ha a tető csúcsa 1,20 m távolságra van a kéményfejnek a tető szélétől mért magassága meg kell, hogy haladja a min. 2,6 m-t, a tető csúcsától mért távolság viszont meg kell, hogy haladja a 0,5 m-t.



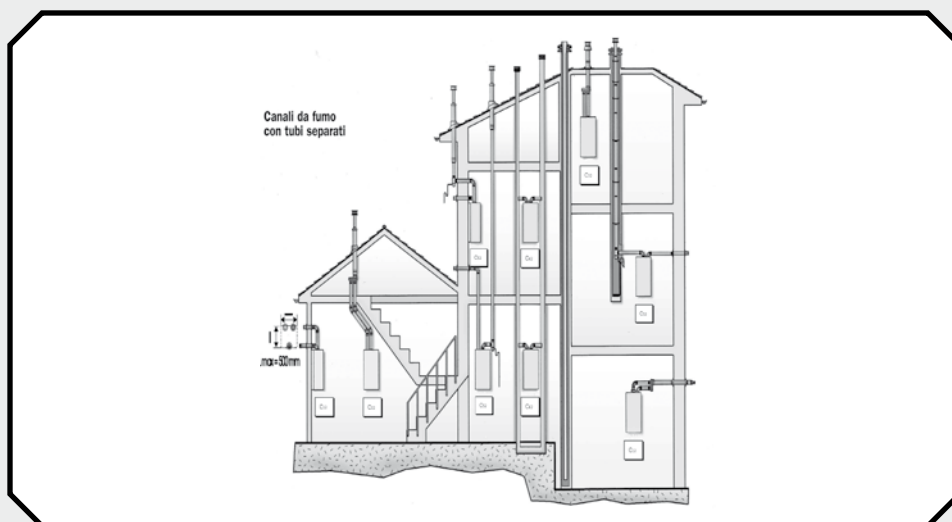
1.2. Beszerelési típusai

Fali égéstermék kivezetés elhelyezése zárt égésterű készülék hőteljesítményének figyelembevétele

Égéstermék elvezetések koaxiális csövekkel

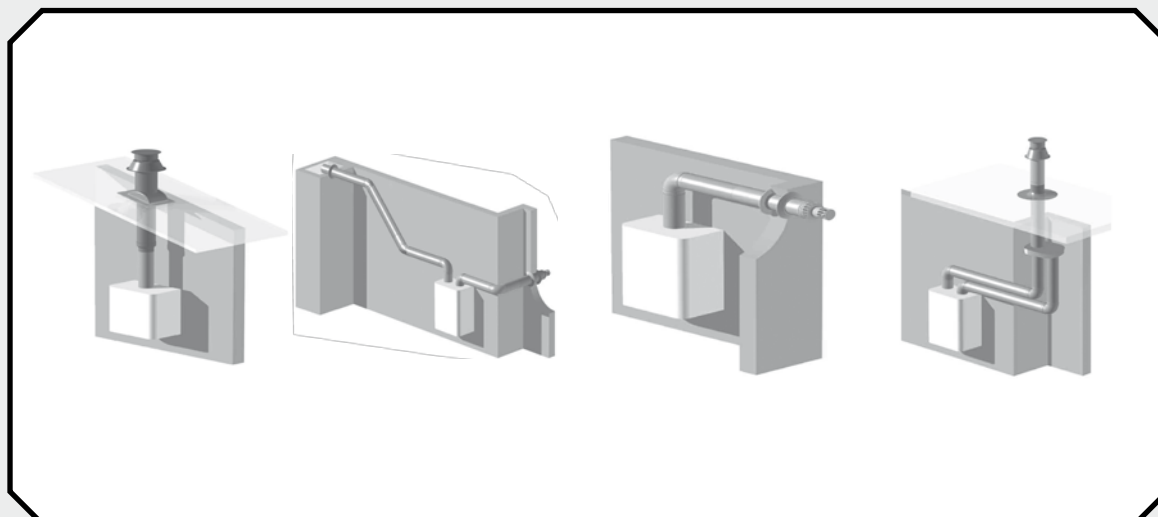


Égéstermék elvezetések osztott csövekkel



1.0. Általánosságok

1.3. Beszerelési példák



1.0. Általánosságok

1.4. Égéstermék elvezetőkre vonatkozó számítási rendszer

Az ekvivalens hosszúságok módszere

Ezt a módszert égést tápláló levegőt beszívó és égéstermékek kiürítésére szolgáló csövek méretezésére használják.

A módszer alapelve az, hogy minden egyes komponenshez hozzárendel egy ellenállás faktort, amely az azonos méretcsaládú egyenes cső méterekben megadott hosszúságának felel meg. Ez a méterekben kifejezett hosszúság, amelyeket a jelen katalógusban hosszúsági egyenértéknek (L_{eq}) nevezünk és a következő képletben határozzuk meg

$$L_{eq} = \frac{\Delta P_{komp.}}{\Delta P_{cső}}$$

ahol:

P_{komp} = a komponens ellenállása (súlyvesztése) standard feltételek mellett.

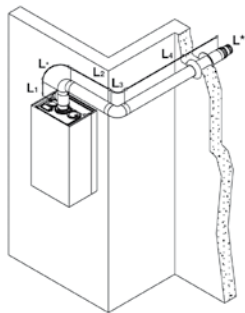
$P_{cső}$ = előre meghatározott átmérőjű, m hosszúságú cső ellenállása (súlyvesztése).

Standard feltétel alatt, mely a különböző működési feltételek reprezentánsa, a füst és levegő teljesítmény és hőmérséklet különböző hőteljesítményeken produkált kísérleti értékét értjük

Koaxiális csövek kalkulációs példái

- Tervezze meg az elvezetést;
- Mérje fel az egyenes vonalú szakaszok hosszúságát;
- Jegyezze fel az egyes komponenseknek megfelelő hosszúság értékeket;
- Számítsa ki a teljes hosszúsági értéket;
- Hasonlítsa össze ezt a lehetséges maximális értékkel.

Nézzünk meg két esetet:



L_1	=	0,2 m +
L_2	=	0,5 m +
L_3	=	0,8 m +
L_4	=	0,75m +
$L_{eq\ tot}$	=	2,25m

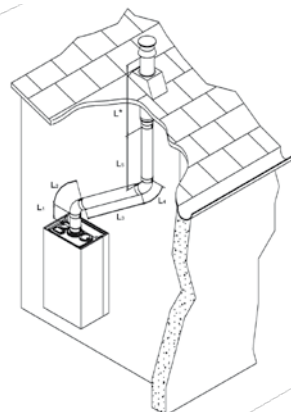
$2,25 < L_{max} = 4m$

L^* é considerata nella lunghezza massima.

L_1	=	0,2m +
L_2	=	0,5m +
L_3	=	1,0m +
L_4	=	0,5m +
L_5	=	0,5m
$L_{eq\ tot}$	=	2,7m

$2,7 < L_{max} = 4m$

L^* é considerata nella lunghezza massima.

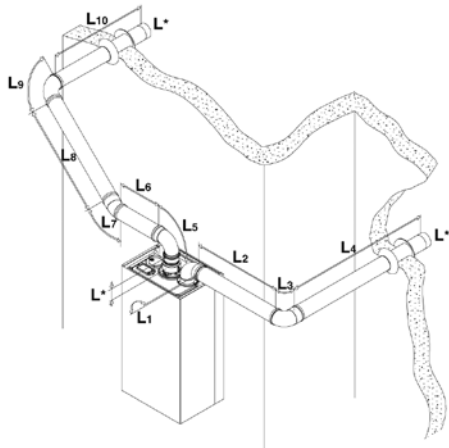


1.0. Általánosságok

1.4. Égéstermék elvezetőkre vonatkozó számítási rendszer

- Tervezze meg az elvezetést;
- Mérje fel az egyenes vonalú szakaszok hosszúságát;
- Jegyezze fel az egyes komponenseknek megfelelő hosszúság értékeket;
- Számítsa ki a teljes hosszúsági értéket;
- Hasonlítsa össze ezt a lehetséges maximális értékkel.

Nézzünk meg két esetet:



L_1	=	1,3 m +
L_2	=	1,0 m +
L_3	=	1,3 m +
L_4	=	1,0 m +
L_5	=	1,3 m +
L_6	=	0,5 m +
L_7	=	1,0 m +
L_8	=	1,0 m +
L_9	=	1,3 m +
L_{10}	=	1,0 m +
$L_{eq\ tot}$	=	10,7m

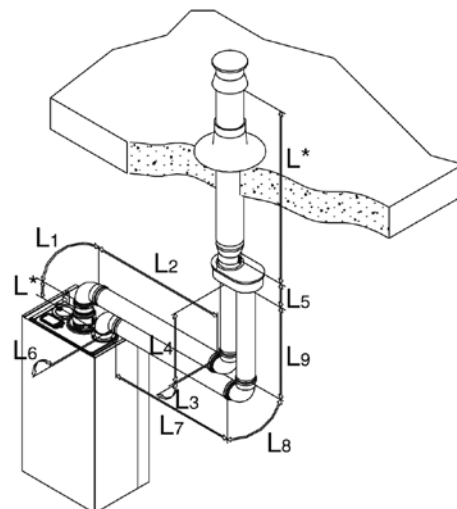
$$10,7 < L_{max} = 54m$$

L^* é considerata nella lunghezza massima.

L_1	=	1,3 m +
L_2	=	1,0 m +
L_3	=	1,3 m +
L_4	=	1,0 m +
L_5	=	10,0 m +
L_6	=	1,3 m +
L_7	=	1,0 m +
L_8	=	1,3 m +
L_9	=	1,0 m +
$L_{eq\ tot}$	=	19,2 m

$$19,2 < L_{max} = 54m$$

L^* é considerata nella lunghezza massima.



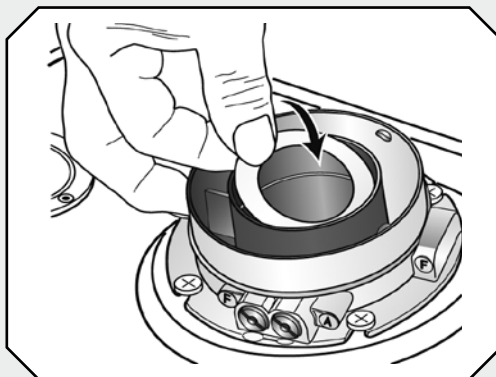
Az elvezetés maximális hosszúságai tekintetében tanulmányozza az egyes kazántípusok „Műszaki Utasítások Üzembehelyezők részére” című kézikönyvben található táblázatait.

1.0. Általánosságok

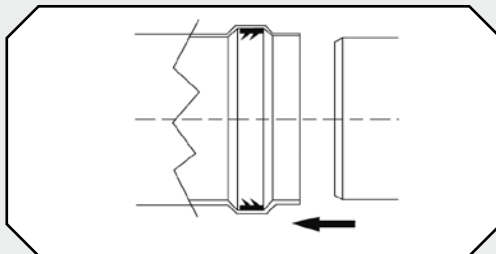
1.5. Beszerelésre vonatkozó figyelmeztetések

A szűkítő elhelyezése a vezetéken

Tanulmányozza az egyes kazántípusok „Műszaki Utasítások Üzembehelyezők részére” című kézikönyvét.

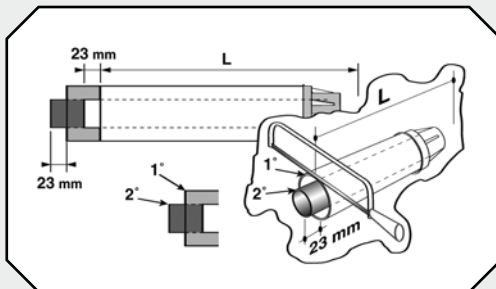


A csövek beszerelésénél fokozottan ügyeljen a tömítőgyűrű helyes elhelyezésére. A tömítő gyűrűt behelyezés előtt megfelelő kenőanyaggal kezelje.

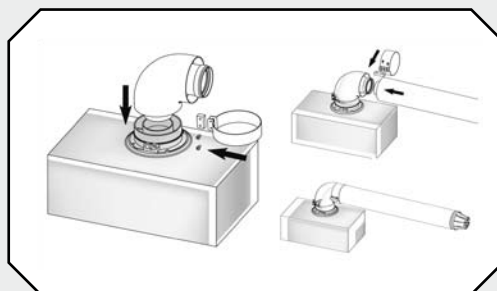
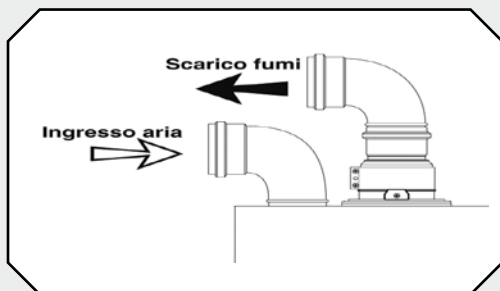


Szükség szerint rövidítse a kivezető koaxiális cső hosszúságát szem előtt tartva, hogy a belső füstcsőnek 23 mm-rel hosszabbnak kell lennie, mint a külső csőnek.

A belső cső hosszának levágását követően szükséges a cső végének simára reszelése a tömítőgyűrű épségének érdekében.



Szeparált csövű beszívó-elvezető csövek esetén ügyeljen a levegő bemenet és füst kimenet megfelelő helyre történő csatlakoztatására.

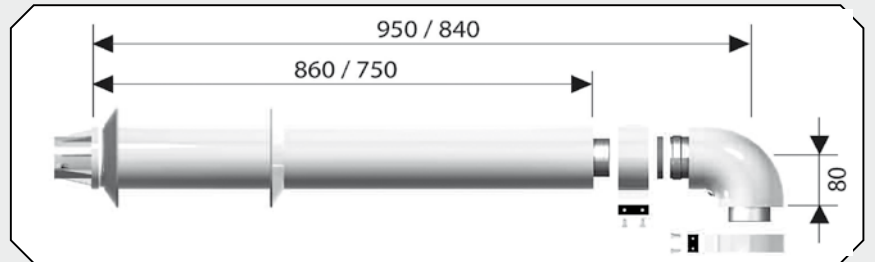


Maximális elvezetési hosszok

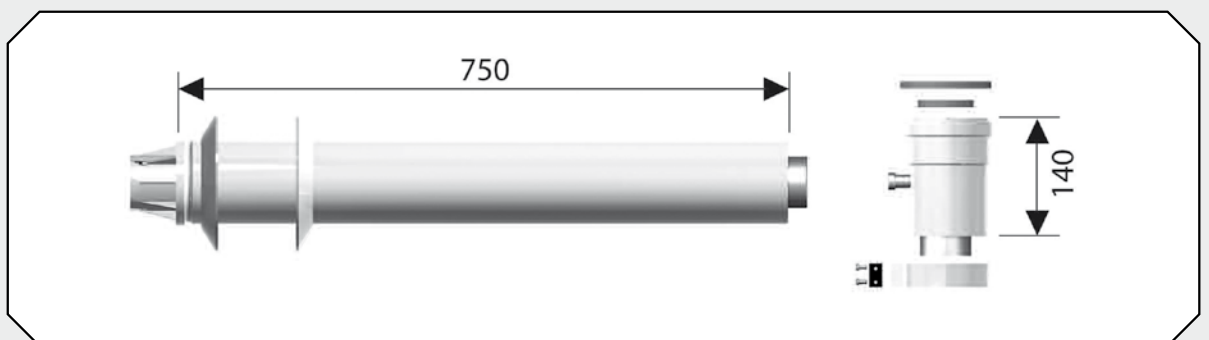
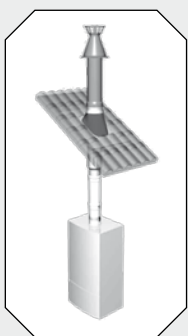
	Maximális elvezetési hossz(m):			Indítóidom típusa:		
	60/100	80/125	80/80	60/100	80/125	80/80
ACO B 24 BFFI	4	12	22/22	3318079	3318095	3318082
ACO B 35 BFFI	4	10	22/22	3318079	3318095	3318082
ACO FS 27 RFFI	4	11	14/14	3318200	-	-
ACO FS 35 RFFI	4	11	14/14	3318200	-	-
GENUS PREMIUM 24 FF	12	36	36/36	3318079	3318095	3318082
GENUS PREMIUM 30 FF	10	30	30/30	3318079	3318095	3318082
GENUS PREMIUM 35 FF	8	24	24/24	3318079	3318095	3318082
GENUS PREMIUM SYSTEM 24 FF	12	36	36/36	3318079	3318095	3318082
GENUS PREMIUM SYSTEM 30 FF	10	30	30/30	3318079	3318095	3318082
GENUS 24 FF	4	11	31/31	3318008	3318040	3318017
GENUS 28 FF	4	11	24/24	3318008	3318040	3318017
GENUS 35 FF	3	6	16/16	3318008	3318040	3318017
CLAS 24 FF	4	11	24/24	3318008	3318040	3318017
CLAS 28 FF	4	11	24/24	3318008	3318040	3318017
CLAS SYSTEM 15 FF	3,5	7	16/16	3318008	3318040	3318017
CLAS SYSTEM 24 FF	4	11	24/24	3318008	3318040	3318017
CLAS SYSTEM 28 FF	4	11	24/24	3318008	3318040	3318017
CLAS SYSTEM 32 FF	3	8	23/23	3318008	3318040	3318017
EGIS 24 FF	4	10	25/25	3318008	3318040	3318017
GENIA MAXI 24 BFFI (B60 24 BFFI)	3	12,5	9/9.	3318008	3318040	3318017
GENIA MAXI 30 BFFI (B60 31 BFFI)	3	12,5	9/9.	3318008	3318040	3318017
80 VFFI	4	-	-	3318008	-	-
100 VFFI	4	-	-	3318008	-	-
120 VFFI	4	-	-	3318008	-	-
TISZTÍTÓNYÍLÁSOK	-	-	-	409TT	-	409BK

2.0. Standard 60/100 koaxiális rendszerek

2.1. Beszívó-elvezető rendszerek koaxiális 60/100 Ø vízszintes csövekkel



Vázlat	Megnevezés	Mennyiség	Kód	Hosszúság
	Koaxiális elvezető készlet L1000 koaxiális készlet 90°-os könyökkel és elvezető végdarabbal Csőbilincsek tömítésekkel és rögzítő csavarokkal EPDM falborító gyűrűkkel !Kazán indításához szükséges elemek.	1	3318000	1m
	Koaxiális elvezető készlet L750 koaxiális készlet 90°-os könyökkel és elvezető végdarabbal Csőbilincsek tömítésekkel és rögzítő csavarokkal EPDM falborító gyűrűkkel !Kazán indításához szükséges elemek.	1	3318001	0,75m



Vázlat	Megnevezés	Mennyiség	Kód	Hosszúság
	Gázüzemű turbós vízmelegítő (VFFI) parapet szett	1	3318002	0,75m
	Függőleges Indítóidom Koncentrikus kondenzvíz gyűjtő csőbilincssel, Tömítésekkel és rögzítő csavarokkal !Kazán indításhoz alkalmas elemek	1	3318008	

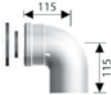
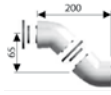





2.0.Standard 60/100 koaxiális rendszerek

2.1. Beszívó-elvezető rendszerek koaxiális 60/100 ø vízszintes csövekkel (falra)

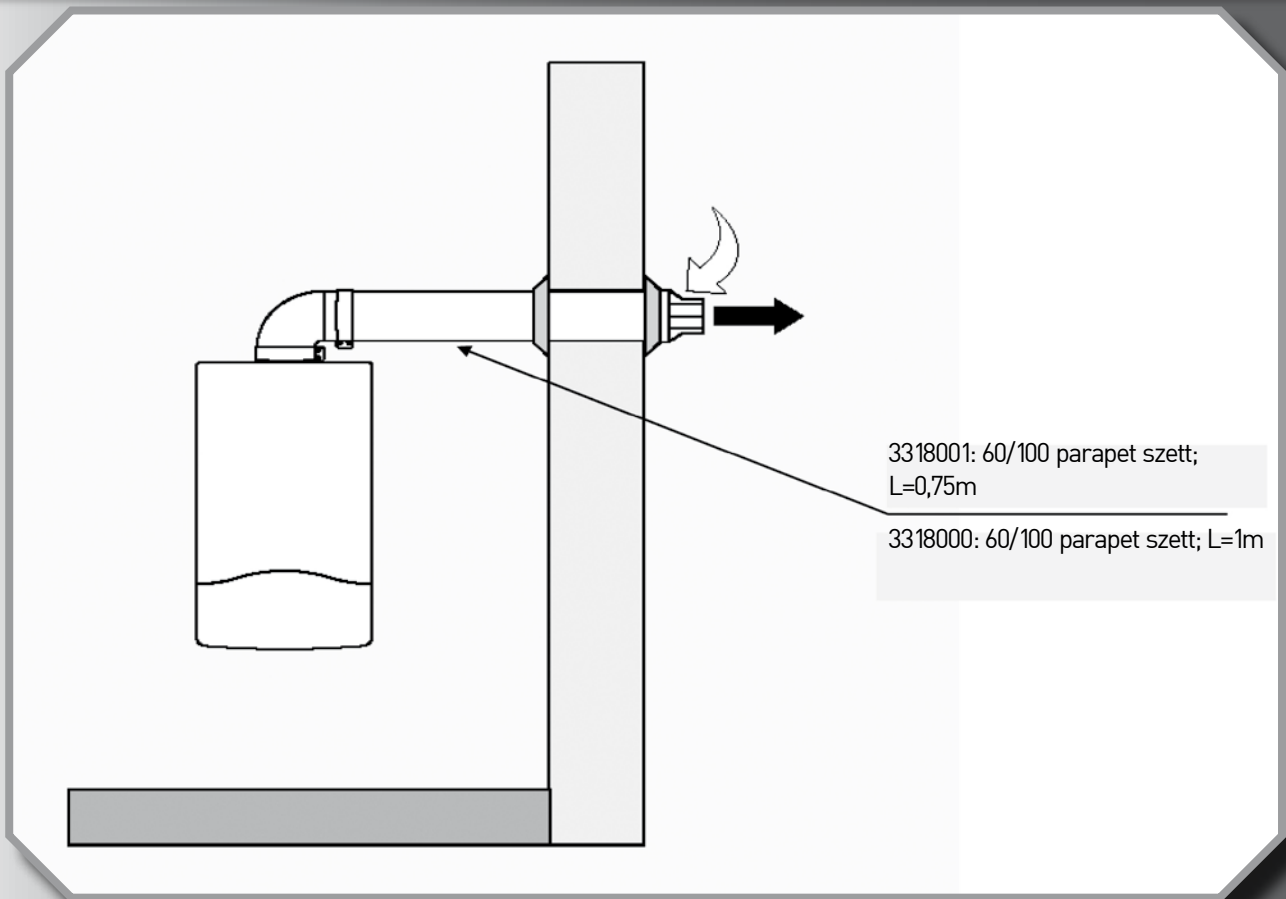
Vázlat	Megnevezés	Mennyiség	Kód	Hosszúság
	Tetőgallér Sátortetőhöz (12°-14°) (fekete) Ólomfedél	1	3318009	-
	Tetőgallér Sátortetőhöz (12°-40°) (piros) Ólomfedél	1	3318010	-
	Tetőgallér lapos tetőhöz (fekete)	1	3318011	-
	Tetőgallér lapos tetőhöz (piros)	1	3318012	-
	Tetőátvezető (fekete) Tetőátvezető készlet 80/125-60/100 szűkítővel	1	3318013	-
	Tetőátvezető (piros) Tetőátvezető készlet 80/125-60/100 szűkítővel	1	3318014	-

2.0.Standard 60/100 koaxiális rendszerek

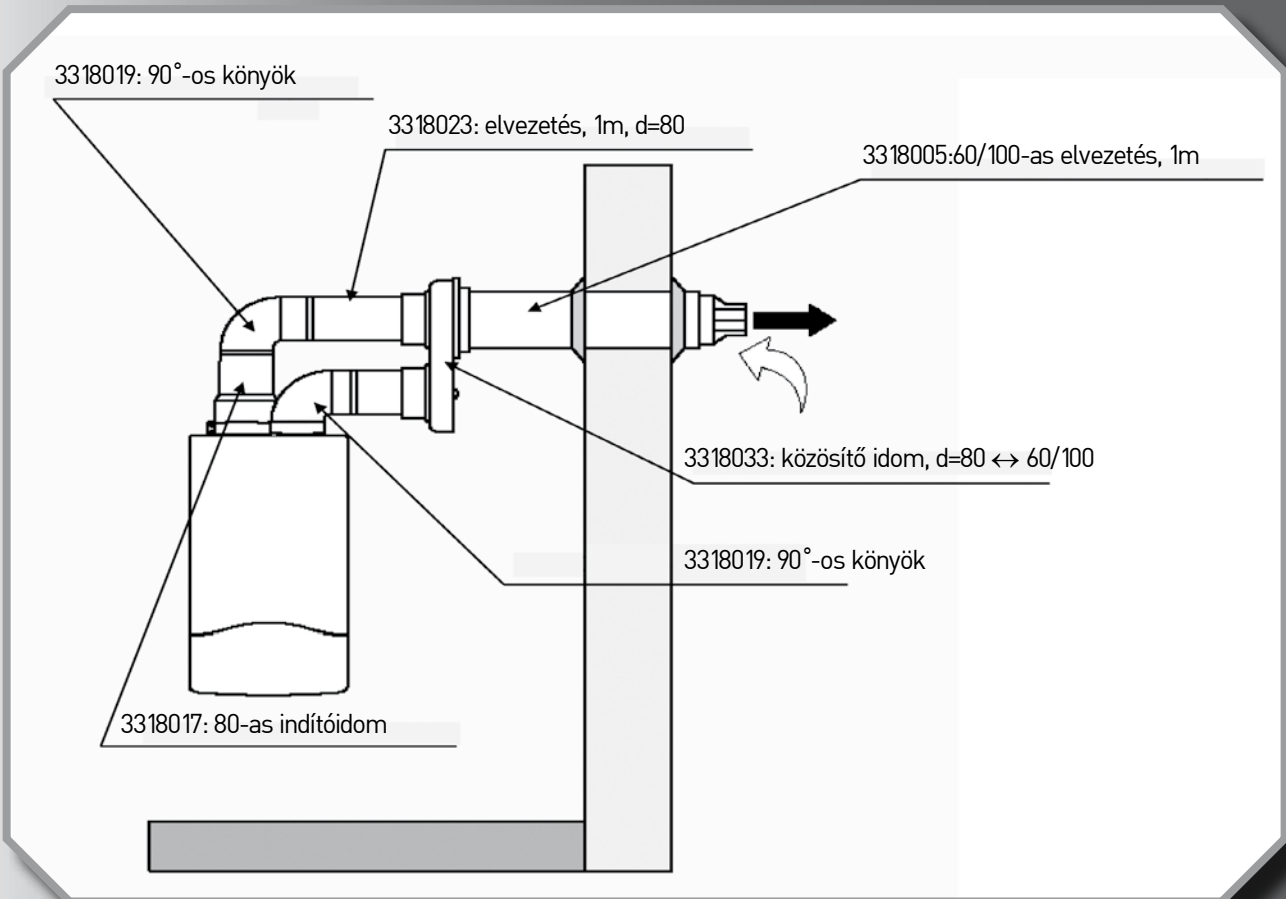
2.3. Beszívó-elvezető rendszerek koaxiális 60/100 ø csövekkel (tartozékok)

Vázlat	Megnevezés	Mennyiség	Kód	Hosszúság
	90°-os koncentrikus könyök	1	3318003	0,8m
	45°-os koncentrikus könyök	2	3318004	0,5m
	1000 mm-es Koaxiális elvezetőcső L1000 (d 60D/H) koaxiális cső központozó rugóval Csőbilincs tömítéssel és rögzítő csavarokkal	1	3318005	1m
	500 mm-es Koaxiális elvezetőcső L500 (d 60D/H) koaxiális cső központozó rugóval Csőbilincs tömítéssel és rögzítő csavarokkal	1	3318006	0,5m
	250 mm-es Koaxiális elvezetőcső L250 (d 60D/H) koaxiális cső központozó rugóval Csőbilincs tömítéssel és rögzítő csavarokkal	1	3318007	0,25m
	Fali kengyel készlet Fali rögzítő kengyel ékekkel	1	3318015	-
	100mm-es Ø EPDM takarógyűrű	1	3318016	-

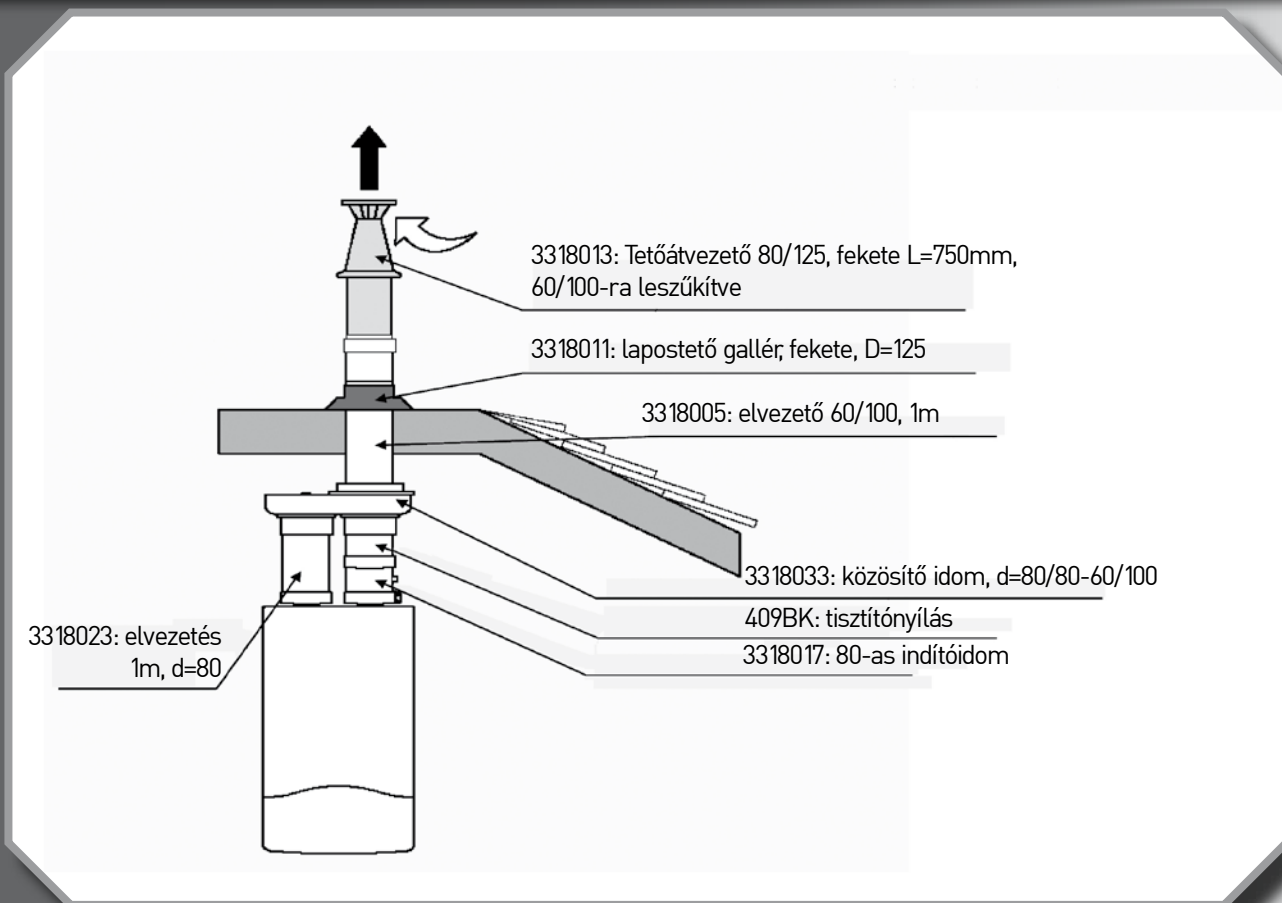
60/100-AS KONCENTRIKUS ELVEZETÉS



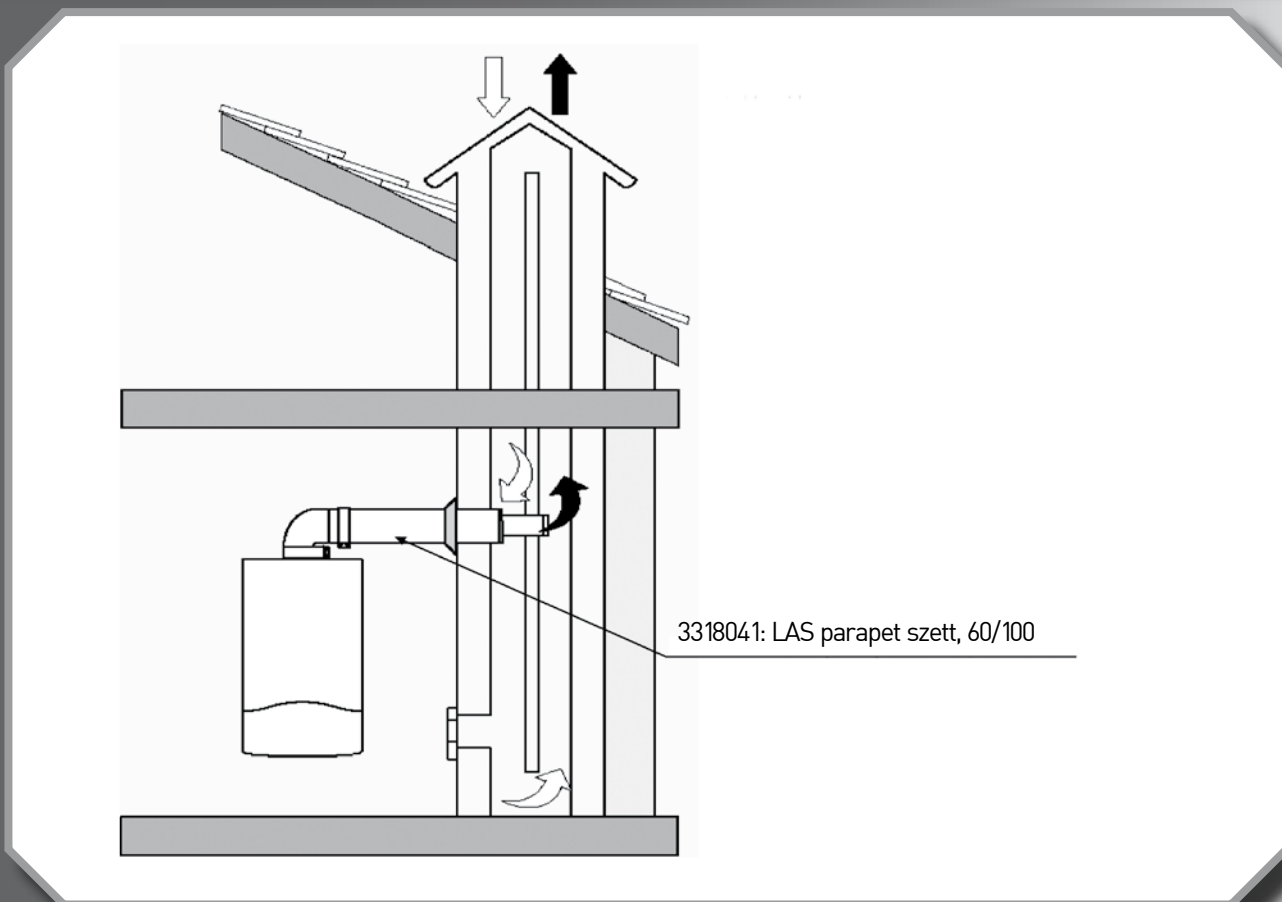
60/100 KONCENTRIKUS ELVEZETÉS KÖZÖSÍTŐ IDOMMAL



60/100 KONCENTRIKUS FÜGGŐLEGES ÉGÉSTERMÉK ELVEZETÉS

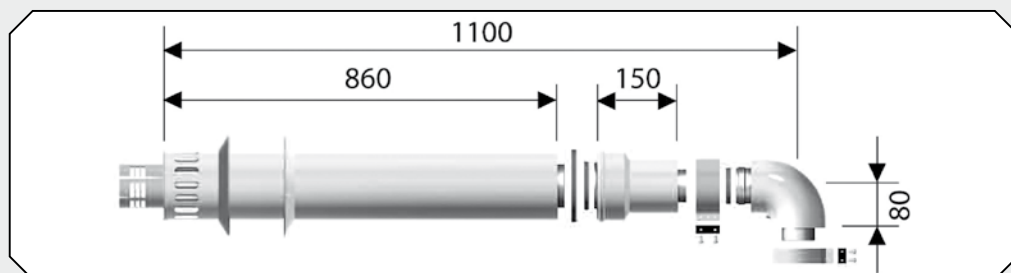
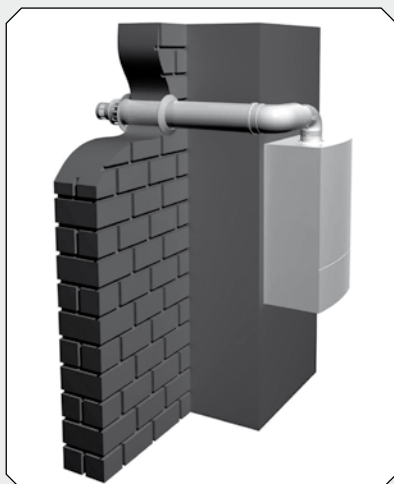



60/100 LAS ELVEZETÉS



3.0. Standard 80/125 koaxiális rendszerek

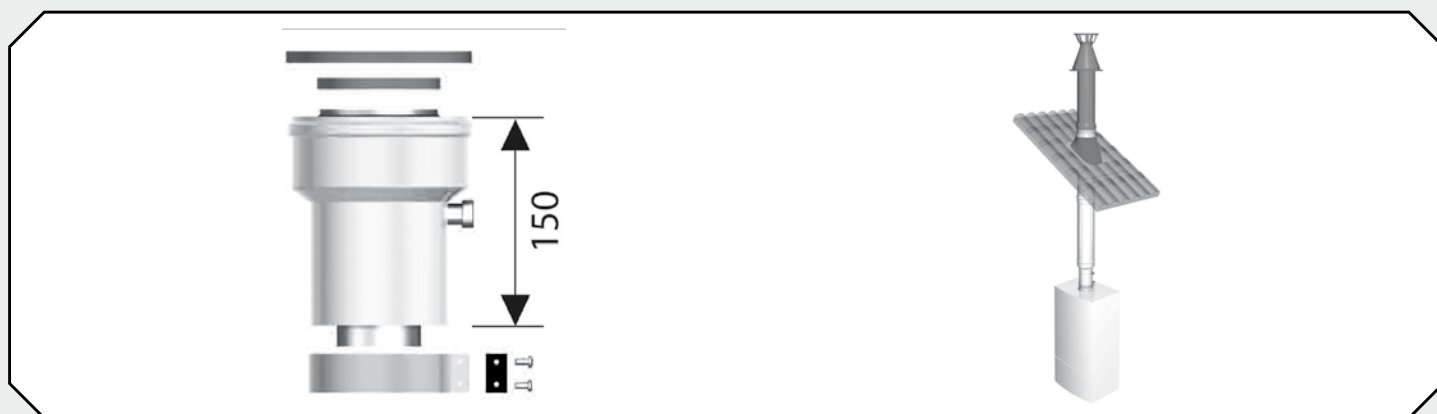
3.1. Beszívó-elvezető rendszerek koaxiális 80/125 ø vízszintes csövekkel (falra)




Vázlat	Megnevezés	Mennyiség	Kód	Hosszúság
	1000mm -es Koaxiális Elvezető Készlet 80/125 L 1000 koaxiális készlet 60/100 – 80/125 füstgáz oldali indítóidommal 90°-os 60/100 könyökkel Csőbilincs tömítéssel és rögzítő csavarokkal !Kazán indításhoz alkalmas elemek.	1	3318035	1m

3.0. Standard 80/125 koaxiális rendszerek

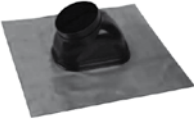
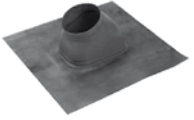




3.2. Beszívó-elvezető rendszerek koaxiális 80/125 ø függőleges csövekkel (tetőre)



Vázlat	Megnevezés	Mennyiség	Kód	Hosszúság
	60/100 - 80/125 Függőleges indítóidom Kondenzvíz gyűjtő, függőleges indítóidom Csőbilincs tömítéssel, rögzítő csavarokkal !Kazán indításhoz alkalmas elemek.	1	3318040	-


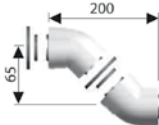



3.0. Standard 80/125 koaxiális rendszerek

3.2. Beszívó-elvezető rendszerek koaxiális 80/125 ø függőleges csövekkel (tetőre)

Vázlat	Megnevezés	Mennyiség	Kód	Hosszúság
	Tetőgallér Sátortetőhöz (12°-14°) (fekete) Ólomfedél	1	3318009	-
	Tetőgallér Sátortetőhöz (12°-40°) (piros) Ólomfedél	1	3318010	-
	Tetőgallér lapos tetőhöz (fekete)	1	3318011	-
	Tetőgallér lapos tetőhöz (piros)	1	3318012	-
	Tetőátvezető (fekete) Tetőátvezető készlet 80/125-60/100 szűkítővel	1	3318013	-
	Tetőátvezető (piros) Tetőátvezető készlet 80/125-60/100 szűkítővel	1	3318014	-

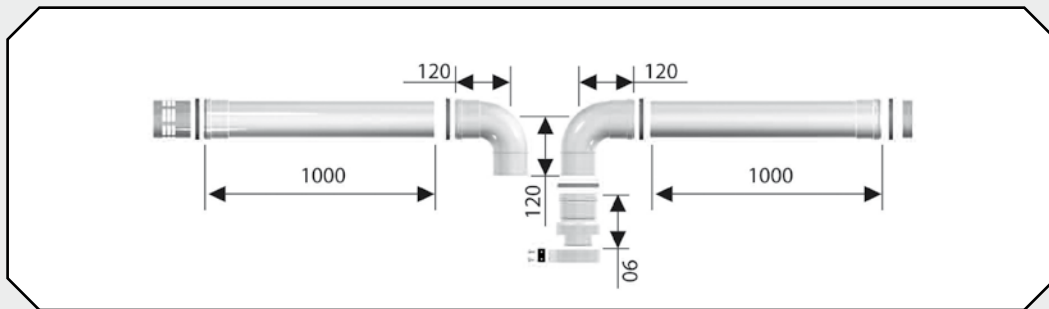
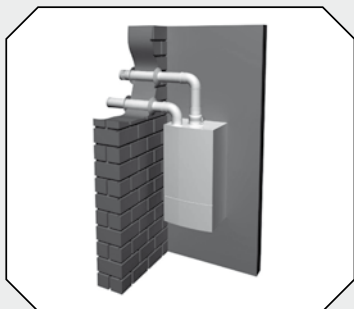
3.0. Standard 80/125 koaxiális rendszerek

3.3. Beszívó-elvezető rendszerek koaxiális 80/125 ø függőleges csövekkel (tartozékok)

Vázlat	Megnevezés	Mennyiség	Kód	Hosszúság
	90°-os koncentrikus könyök	1	3318036	1m
	45°-os koncentrikus könyök	1	3318037	0,5m
	1000 mm-es Koaxiális elvezetőcső L1000 (d 60D/H) koaxiális cső központozó rugóval Csőbilincs tömítéssel és rögzítő csavarokkal	1	3318038	1m
	500 mm-es Koaxiális elvezetőcső L500 (d 60D/H) koaxiális cső központozó rugóval Csőbilincs tömítéssel és rögzítő csavarokkal	1	3318039	0,5m
	Fali kengyel készlet 80-125-ös Ø fali rögzítő kengyel ékekkel	3	3318015	-

4.0. Standard 80+80 osztott rendszerek

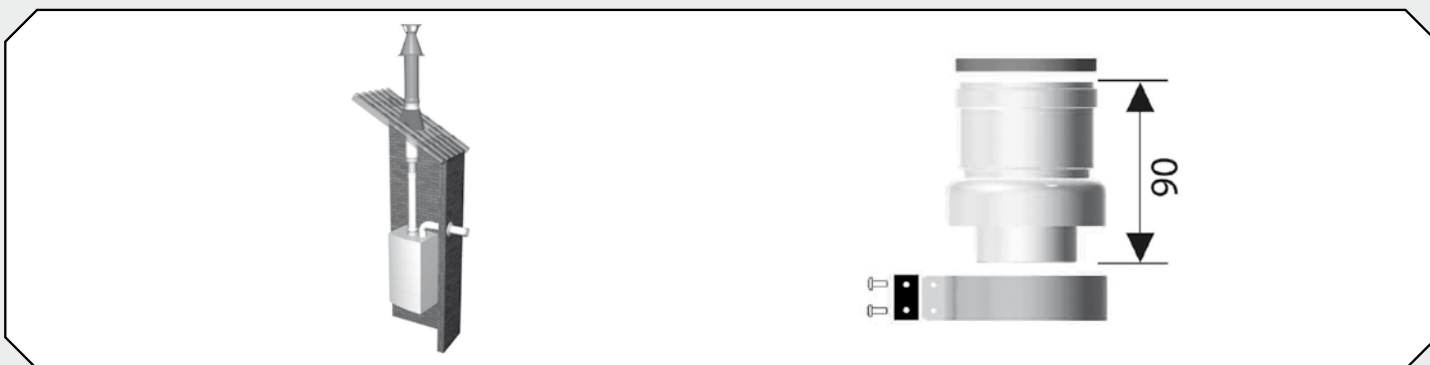
4.1. Beszívó-elvezető rendszerek 80 ø osztott vízszintes csövekkel (falra)



Vázlat	Megnevezés	Mennyiség	Kód	Hosszúság
	<p>Osztott 80 – as Ø elvezető készlet 60/100- 80 füstgáz oldali indítóídommal Csőbilincs tömítéssel és rögzítő csavarokkal 2 db 90°-os könyökkel 2 db L1000 M/F hosszabbítóval Beszívó végződés Elvezető csővel</p> <p>!Kazán indításhoz alkalmas elemek</p>	1	3318018	-
	<p>Elválasztott parapet szett 60/100 – 80 –as füst-gáz oldali indítóídommal 2 db 90°-os könyökkel 2db elvezető csővel Csőbilincs tömítéssel és rögzítő csavarokkal</p> <p>Kivezető parapet szett 60/100 – 80 –as füst-gáz oldali indítóídommal 2 db 90°-os könyökkel 2db elvezető csővel</p>	1	706582	-
			3318134	

4.0. Standard 80+80 elválasztott égéstermék elvezetés rendszerek



4.2. Beszívó-elvezető rendszerek 80 ø osztott függőleges csövekkel (tetőre)



Vázlat	Megnevezés	Mennyiség	Kód	Hosszúság
	<p>60/100 – 80- as füstgáz oldali indítóídom elválasztott rendszerekhez Csőbilincs tömítéssel és rögzítő csavarokkal !Kazán indításhoz alkalmas elemek</p>	1	3318017	-
	<p>Függőleges kondenz gyűjtő L140 K/B cső kondenz gyűjtővel</p>	1	3318026	3m






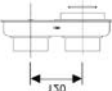
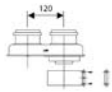



4.0. Standard 80+80 elválasztott égéstermék elvezetés rendszerek

4.2. Beszívó-elvezető rendszerek 80 Ø osztott függőleges csövekkel (tetőre)

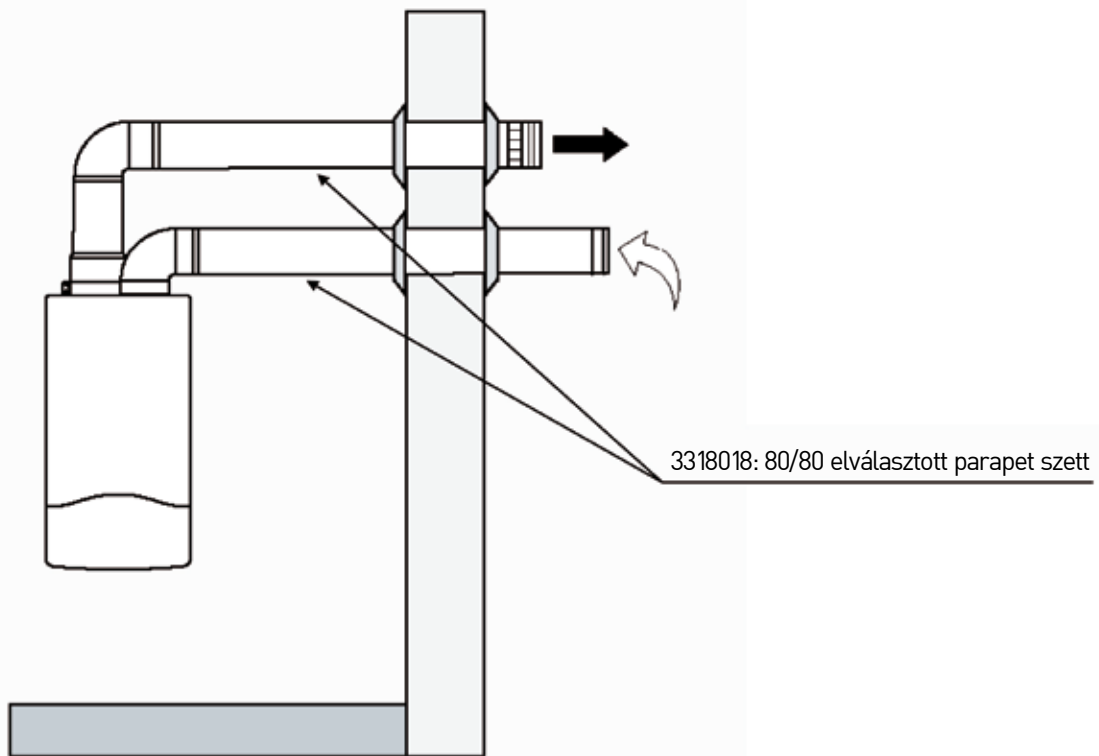
Vázlat	Megnevezés	Mennyiség	Kód	Hosszúság
	Tetőgallér Sátortetőhöz (12°-40°) (fekete) Ólomfedél	1	3318009	-
	Tetőgallér Sátortetőhöz (12°-40°) (piros) Ólomfedél	1	3318010	-
	Tetőgallér lapos tetőhöz (fekete)	1	3318011	-
	Tetőgallér lapos tetőhöz (piros)	1	3318012	-
	Tetőátvezető (fekete) Tetőátvezető készlet 80/125-60/100 szűkítővel	1	3318013	-
	Tetőátvezető (piros) Tetőátvezető készlet 80/125-60/100 szűkítővel	1	3318014	-

4.0. Standard 80/80 elválasztott égéstermék elvezetés rendszerek

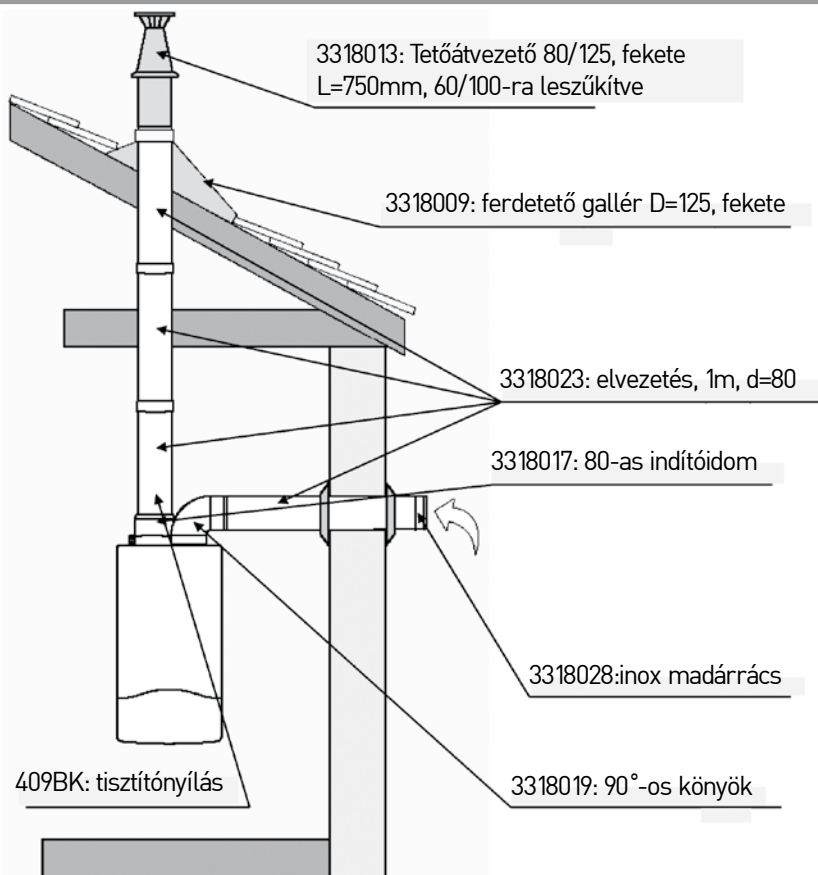
4.3. Beszívó-elvezető rendszerek 80 Ø osztott csövekkel (tartozékok)

Vázlat	Megnevezés	Mennyiség	Kód	Hosszúság
	90°-os 80-as Ø koncentrikus könyök	2 20	3318019 3318021	1,3m
	45°-os 80-as Ø koncentrikus könyök	2	3318020	1m
	1000 mm, 80-as Ø Koaxiális elvezetőcső L1000 (d 60D/H) koaxiális cső központozó rugóval Csőbilincs tömítéssel és rögzítő csavarokkal	1 10	3318023 3318024	1m
	2000 mm 80-as Ø koaxiális elvezetőcső L2000 M/F cső koaxiális cső központozó rugóval Csőbilincs tömítéssel és rögzítő csavarokkal	1	3318022	2m
	500 mm 60-as Ø Koaxiális elvezetőcső L500 M/F koaxiális cső központozó rugóval Csőbilincs tömítéssel és rögzítő csavarokkal	10	3318025	0,5m
	Közösítő idom Közös idom 80/80 M/M bemenettel és 60/100 M kimenettel. Csőbilincs tömítéssel és rögzítő csavarokkal	1	3318033	10m
	Elválasztó idom Átalakító 60/100 M/F –es bemenettel és 80/80-as F/F kimentettel Csőbilincs tömítéssel és rögzítő csavarokkal	1	3318034	10m
	80mm Ø EPDM Takarógyűrű Osztott rendszerekhez	2	3318032	-
	80-as Ø INOX Végződés 80-as Ø inox elvezető végdarab Rögzítő csavarokkal	1	3318028	-
	80-as Ø Madarrács műanyag Rögzítő csavarokkal	1	3318027	-

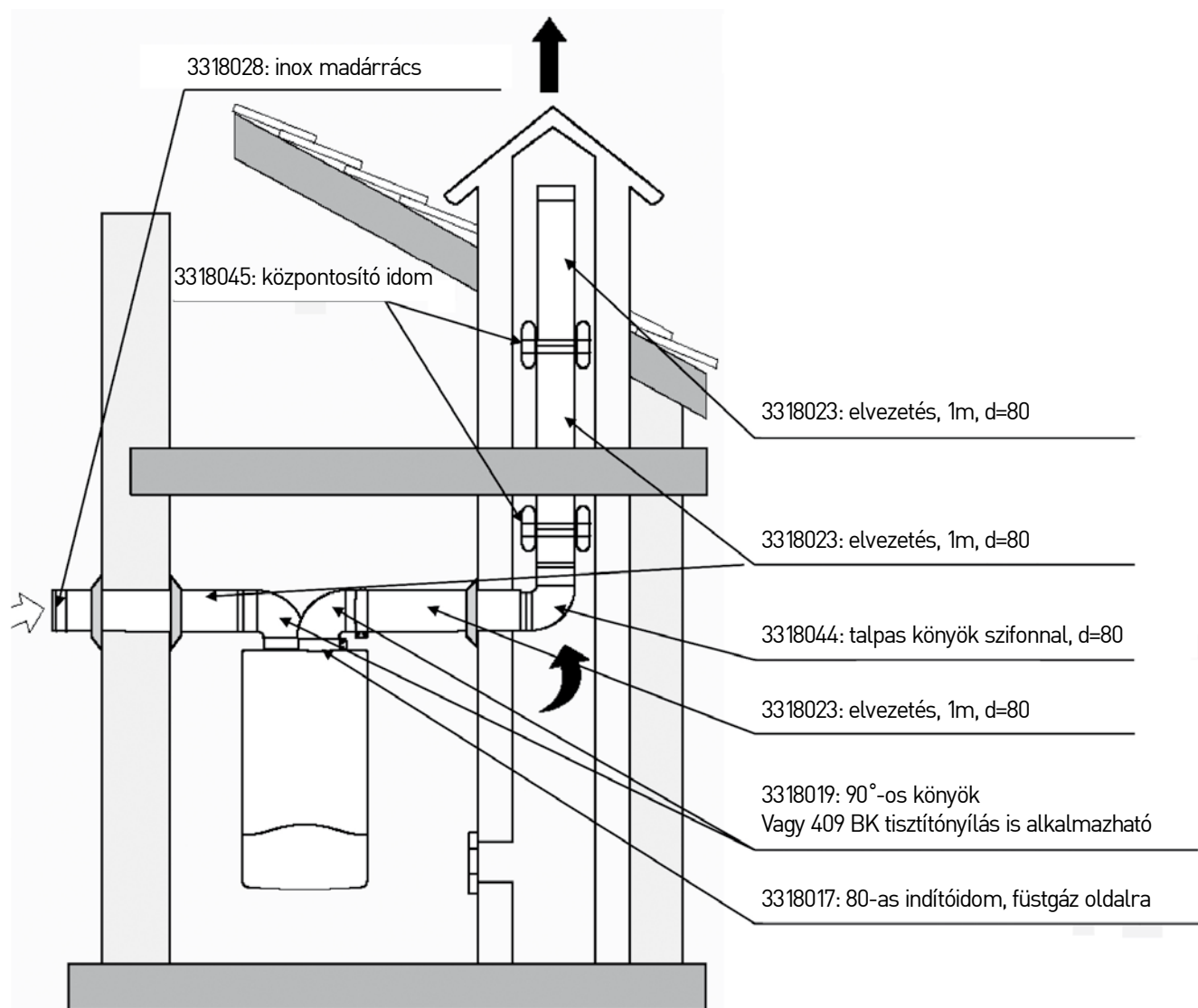
80/80 ELVÁLASZTOTT PARAPET SZETT



80/80 ELVÁLASZTOTT SZERELT-KÉMÉNYES ELVEZETÉS












80/80 SZERELT KÉMÉNYRENDSZER



5.0. Standard kémény rendszerek

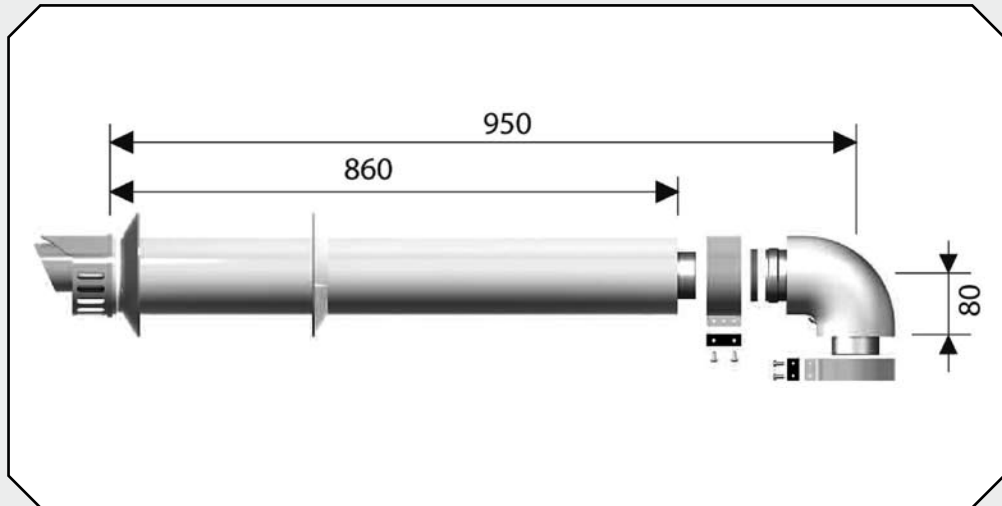
5.1. 80 ø kémény rendszerek




Vázlat	Megnevezés	Mennyiség	Kód	Hosszúság
	LAS C42 60/100 Koncentrikus parapetszett L750 koaxiális készlet 90°-os könyökkel és elvezető végdarabbal Csőbilincs tömítéssel és rögzítő csavarokkal EPDM falfedő gyűrűkkel	1	3318041	0,75m
	LAS B32 60/100 Koncentrikus parapet szett L750 koaxiális készlet 90°-os könyökkel és elvezető végdarabbal Csőbilincs tömítéssel és rögzítő csavarokkal EPDM falfedő gyűrűkkel	1	3318042	0,75 m
	Kéménytalp doboz, szerelőnyílással Tömítőgyűrűvel és EPDM falfedő gyűrűkkel	1	3318043	-
	90°-os „T” F/F Kondenzgyűjtő és elvezető egység 2db tömítőgyűrűvel, 1db T idommal, 1db belső kondenzszifonnal, 1db Gumicsővel	1	3318044	4m
	INOX Központosító idom Inox cső központosító rugó füstcsőre	1	3318045	-
	INOX Csőrögzítő idom Inox csőelzáró rugó	1	3318046	-
	2000 X 80-as Ø cső L 2000 M/F cső	1	3318022	2m
	80-as Ø INOX Végződés 80-as Ø inox elvezető végdarab Rögzítő csavarokkal	1	3318027	-
	80mm Ø EPDM Takarógyűrű	2	3318032	-

6.0. Kondenzációs 60/100 koaxiális rendszerek

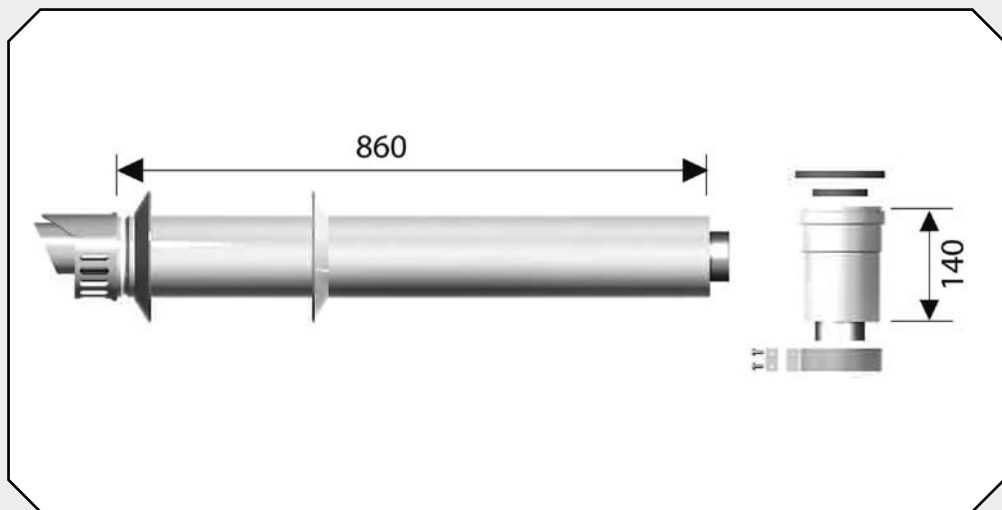
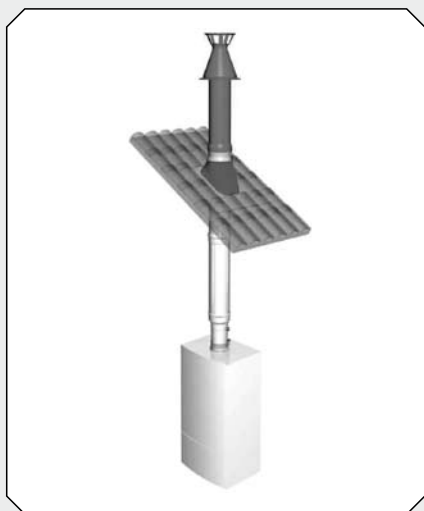
6.1. Beszívó-elvezető rendszerek koaxiális 60/100 Ø vízszintes csövekkel (falra)





Vázlat	Megnevezés	Mennyiség	Kód	Hosszúság
	<p>Koaxiális Elvezető Készlet L1000 koaxiális készlet 90°-os könyökkel és elvezető végdarabbal Csőbilincsek tömítésekkel és rögzítő csavarokkal EPDM falborító gyűrűkkel !Kazán indításához szükséges elemek</p>	1	3318073	1m

6.0. Kondenzációs 60/100 koaxiális rendszerek

6.2. Beszívó-elvezető rendszerek koaxiális 60/100 Ø függőleges csövekkel (tetőre)



Vázlat	Komponensek leírása	Mennyiség	Kód	Hosszúság
	<p>Koaxiális Elvezető Készlet Könyök Nélkül L750 koaxiális készlet elvezető végdarabbal Csőbilincsek tömítésekkel és rögzítő csavarokkal EPDM falborító gyűrűkkel !Kazán indításhoz alkalmas elemek</p>	1	3318074	0,75m
	<p>Függőleges Indítóidom Koncentrikus kondenzvíz gyűjtő csőbilincssel, Tömítésekkel és rögzítő csavarokkal !Kazán indításhoz alkalmas elemek</p>	1	3318079	-

6.0. Kondenzációs 60/100 koaxiális rendszerek

6.2. Beszívó-elvezető rendszerek koaxiális 60/100 ø függőleges csövekkel (tetőre)

Vázlat	Megnevezés	Mennyiség	Kód	Hosszúság
	Tetőgallér Sátortetőhöz (12°-14°) (fekete) Ólomfedél	1	3318009	-
	Tetőgallér Sátortetőhöz (12°-40°) (fekete) Ólomfedél	1	3318010	-
	Tetőgallér lapos tetőhöz (fekete)	1	3318012	-
	Tetőgallér lapos tetőhöz (piros)	1	3318080	-
	Tetőátvezető (fekete) Tetőátvezető készlet 80/125-60/100 szűkítővel	1	3318081	-

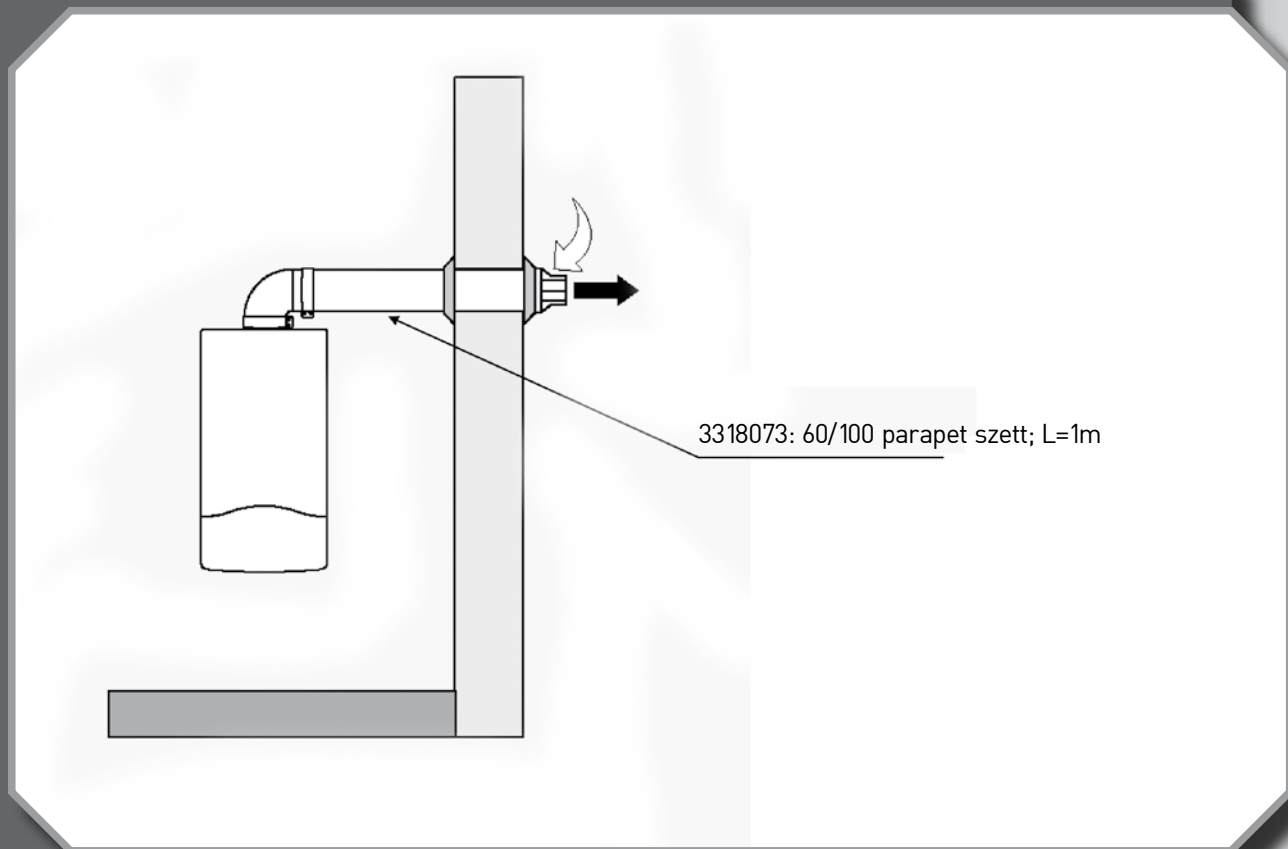
6.0. Kondenzációs 60/100 koaxiális rendszerek

6.3. Beszívó-elvezető rendszerek koaxiális 60/100 ø csövekkel (tartozékok)

Vázlat	Megnevezés	Mennyiség	Kód	Hosszúság
	90°-os Koncentrikus Könyök	1	3318075	0,8m
	45°-os Koncentrikus Könyök	2	3318076	0,5m
	1000 mm-es Koaxiális Hosszabbító L1000 (d 60D/H) koaxiális csőközpontosító rugóval Csőbilincs tömítéssel és rögzítő csavarokkal	1	3318077	1m
	500 mm-es Koaxiális Hosszabbító L500 (d 60D/H) koaxiális cső központozó rugóval Csőbilincs tömítéssel és rögzítő csavarokkal	1	3318078	0,5m
	Fali Kengyel Készlet Fali rögzítő kengyel éekkel	3	3318015	-
	100mm ø EPDM Takarógyűrű	1	3318016	-

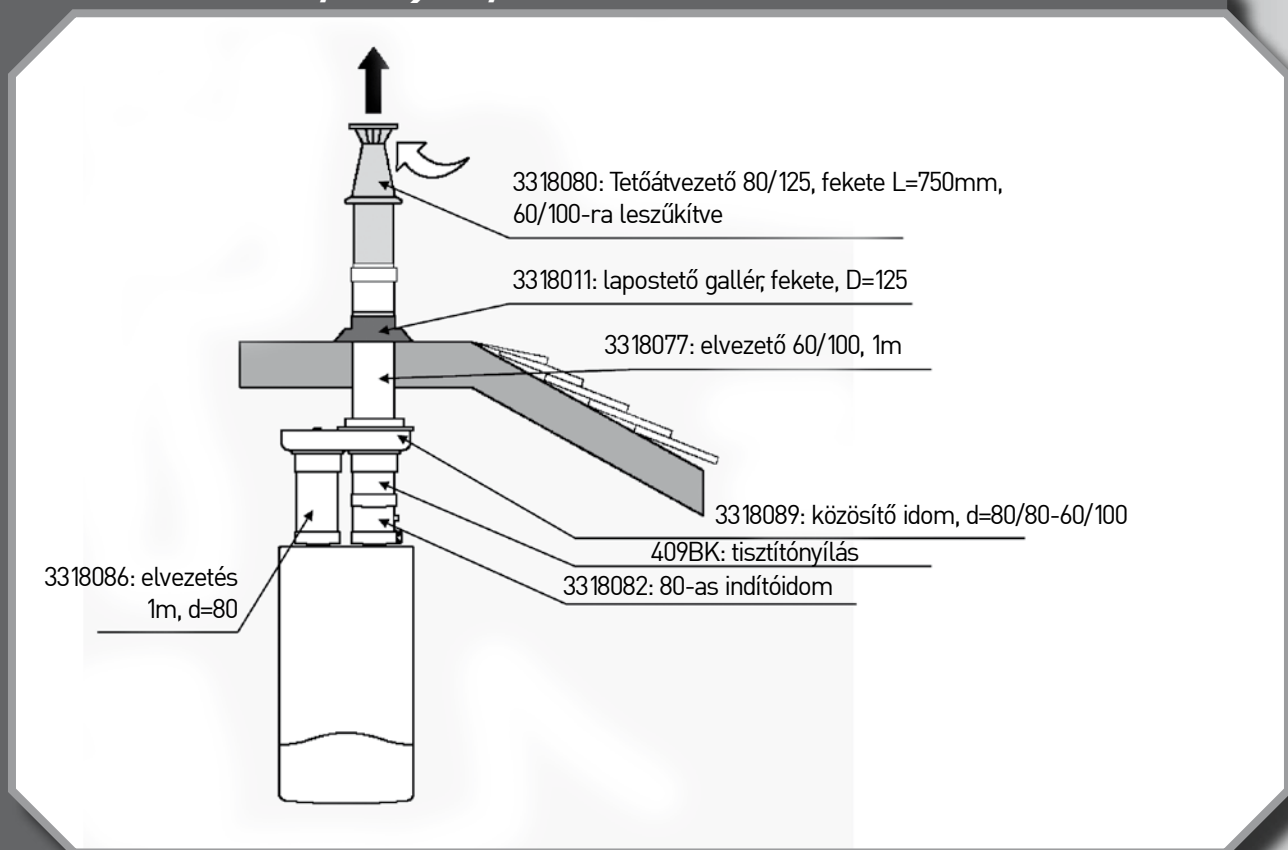
KONDEZÁCIÓS ELVEZETÉS

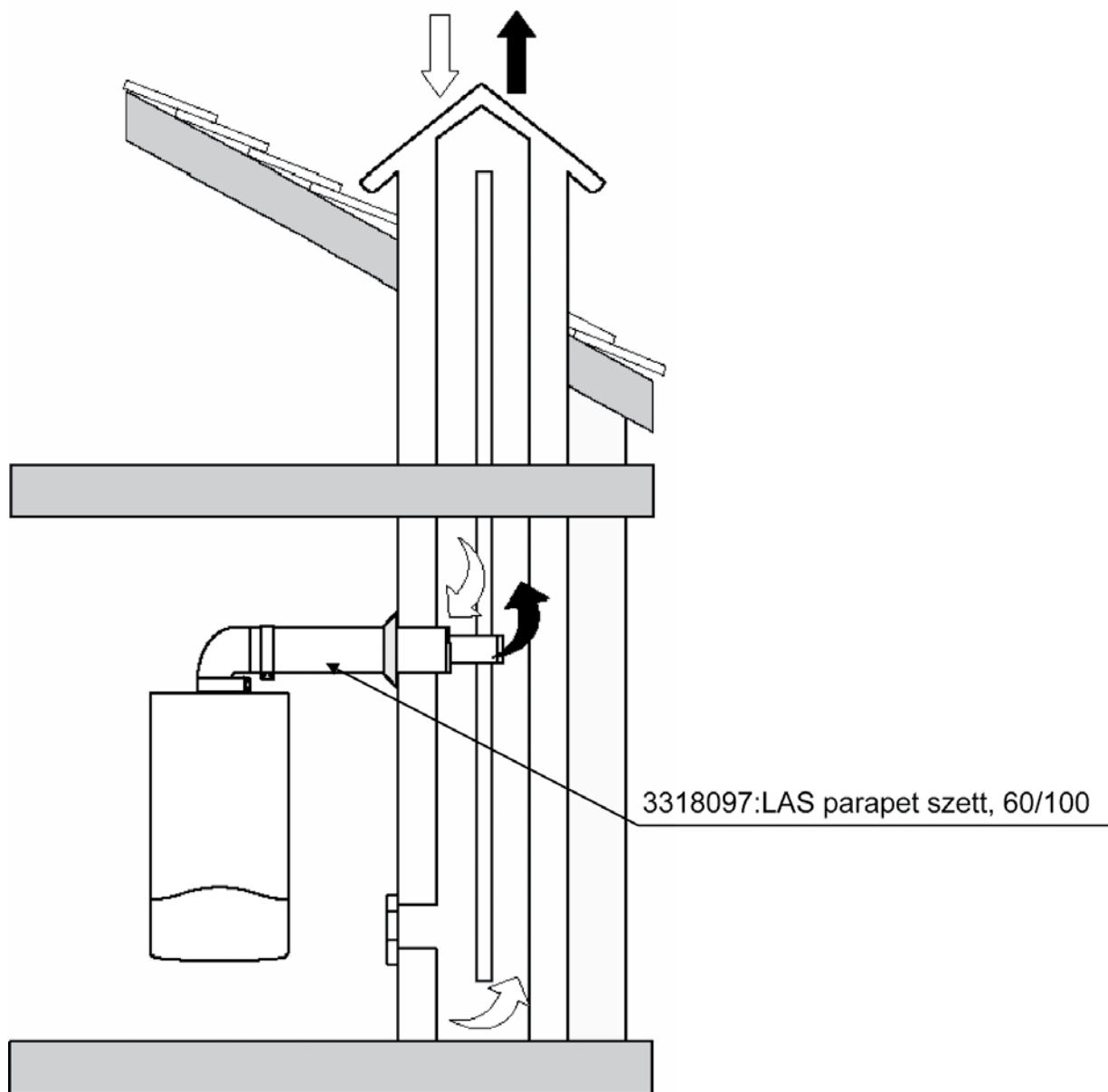
60/100 PARAPET SZETT



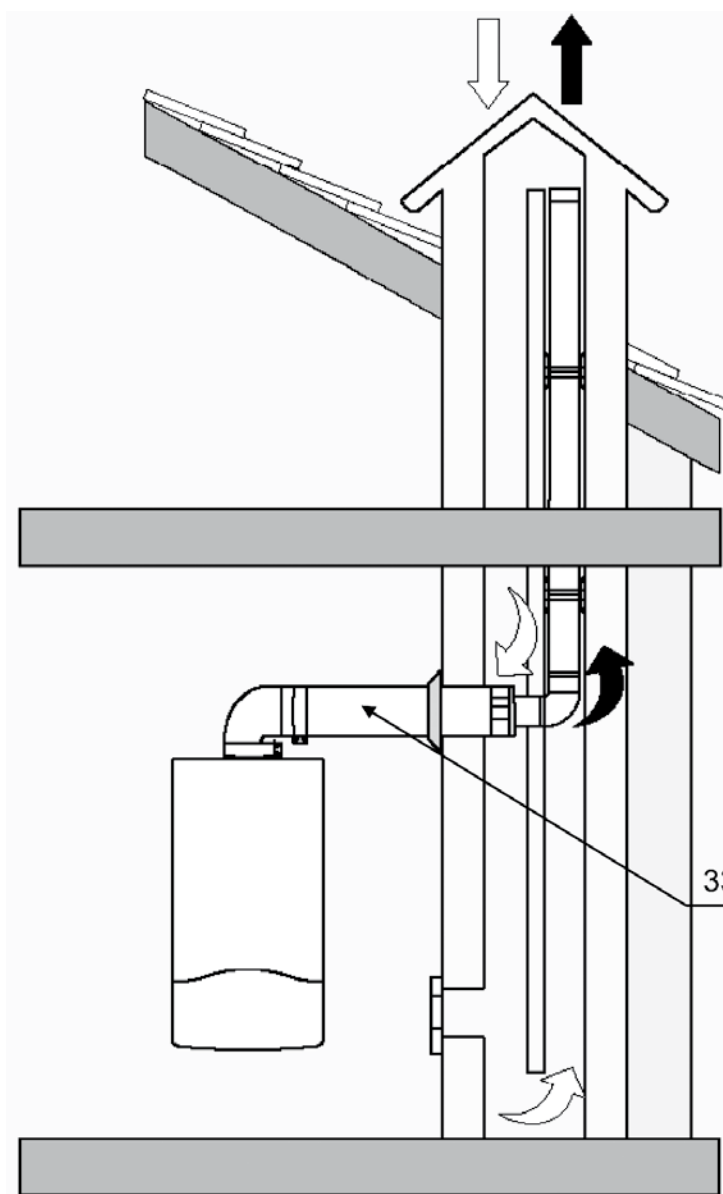
KONDEZÁCIÓS ELVEZETÉS

80/80 → 60/100 FÜGGŐLEGES KÉMÉNYRENDSZER





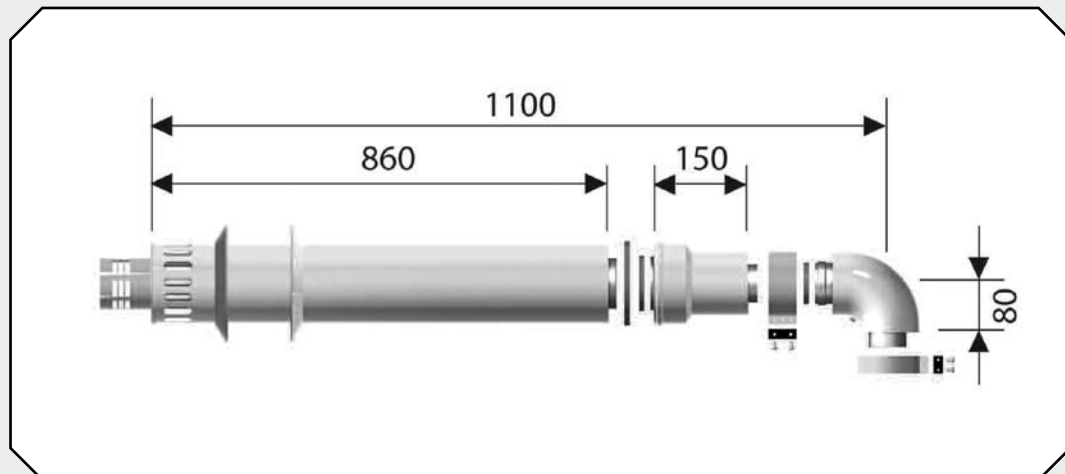
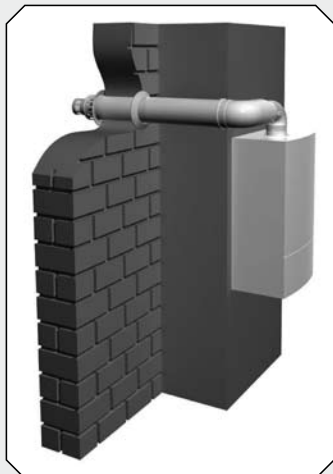
60/100 LAS PARAPET SZETT SZERELT KÉMÉNNYEL (ALU PPS)




3318096:LAS parapet szett, 60/100

7.0. Kondenzációs 80/125 koaxiális rendszerek

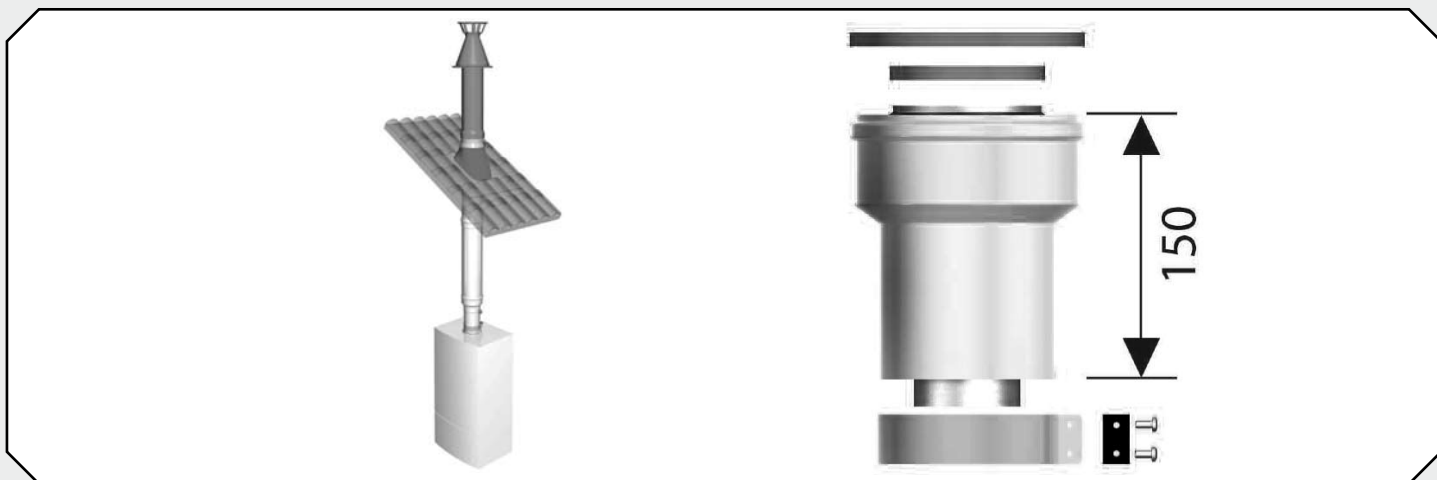
7.1. Beszívó-elvezető rendszerek koaxiális 80/125 \varnothing vízszintes csövekkel (falra)




Vázlat	Megnevezés	Mennyiség	Kód	Hosszúság
	<p>L 1000mm-es Koaxiális Elvezető készlet 80/125 L 1000 koaxiális készlet 60/100 – 80/125 füstgáz oldali indítóídommal 90°-os 60/100 könyökkel Csőbilincs tömítéssel és rögzítő csavarokkal !Kazán indításhoz alkalmas elemek.</p>	1	3318090	1m

7.0. Kondenzációs 80/125 koaxiális rendszerek


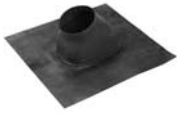




7.2. Beszívó-elvezető rendszerek koaxiális 80/125 \varnothing függőleges csövekkel (tetőre)



Vázlat	Megnevezés	Mennyiség	Kód	Hosszúság
	<p>60/100 - 80/125 Függőleges indítóídom Kondenzvíz gyűjtő, függőleges indítóídom Csőbilincs tömítéssel, rögzítő csavarokkal !Kazán indításhoz alkalmas elemek.</p>	1	3318095	-


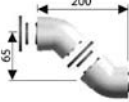



7.0. Kondenzációs 80/125 koaxiális rendszerek

7.2. Beszívó-elvezető rendszerek koaxiális 80/125 ø függőleges csövekkel (tetőre)

Vázlat	Megnevezés	Mennyiség	Kód	Hosszúság
	Tetőgallér Sátortetőhöz (12°-14°) (fekete) Ólomfedél	1	3318009	-
	Tetőgallér Sátortetőhöz (12°-40°) (fekete) Ólomfedél	1	3318010	-
	Tetőgallér lapos tetőhöz (fekete)	1	3318011	-
	Tetőgallér lapos tetőhöz (piros)	1	3318012	-
	Tetőátvezető (fekete) Tetőátvezető készlet 80/125-60/100 szűkítővel	1	3318080	-
	Tetőátvezető (piros) Tetőátvezető készlet 80/125-60/100 szűkítővel	1	3318081	-

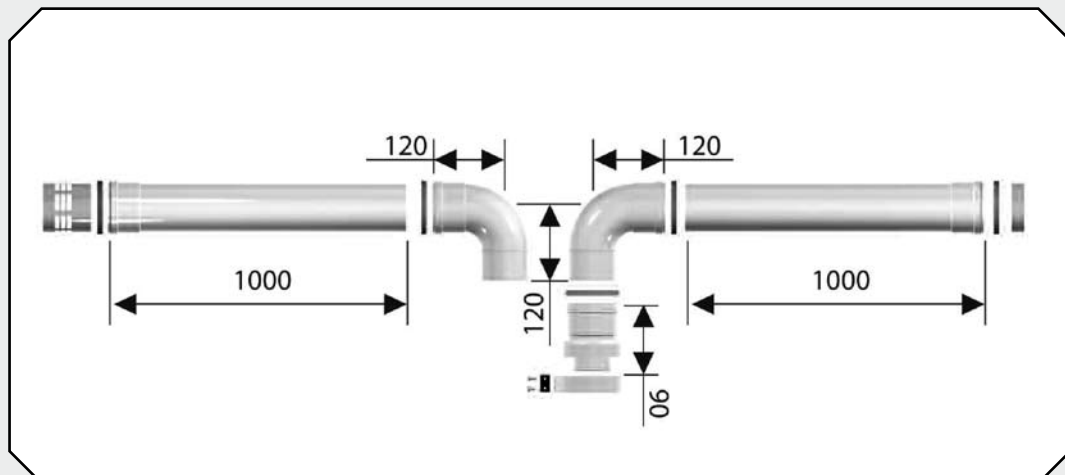
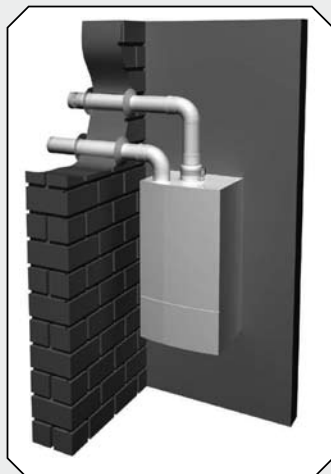
7.0. Kondenzációs 80/125 koaxiális rendszerek

7.3. Beszívó-elvezető rendszerek koaxiális 80/125 ø csövekkel (tartozékok)

Vázlat	Megnevezés	Mennyiség	Kód	Hosszúság
	90°-os Koncentrikus Könyök	1	3318091	1 m
	45°-os Koncentrikus Könyök	1	3318092	0,5 m
	1000 mm-es Koaxiális Hosszabbító L1000 (d 60D/H) koaxiális cső központosító rugóval Csőbilincs tömítéssel és rögzítő csavarokkal	1	3318093	1 m
	500 mm Koaxiális Hosszabbító L500 (d 60D/H) koaxiális cső központosító rugóval Csőbilincs tömítéssel és rögzítő csavarokkal	1	3318094	0,5 m
	Fali kengyel készlet Fali rögzítő kengyel ékekkel	1	3318015	-

8.0. Kondenzációs 80+80 osztott rendszerek

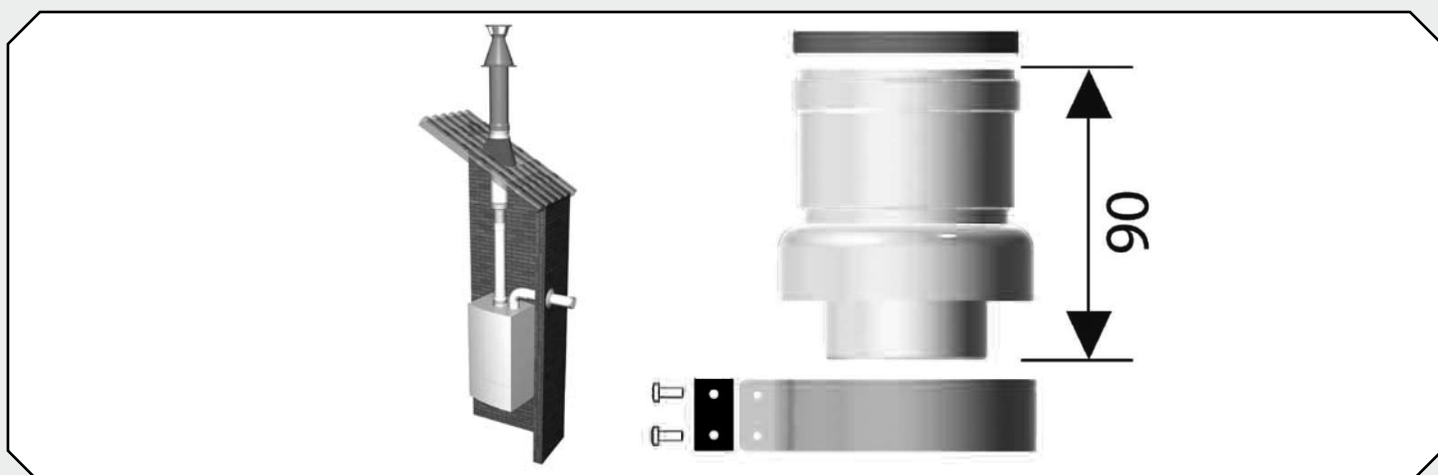
8.1. Beszívó-elvezető rendszerek 80 Ø osztott vízszintes csövekkel (falra)



Vázlat	Megnevezés	Mennyiség	Kód	Hosszúság
	Osztott 80-as Ø Elvezető készlet 60/100 – 80 –as füstgáz oldali indítódommal 2db 90°-os 60/100 könyökkel 2 db L1000 M/F hosszabbítóval Beszívó végződéssel Csőbilincs tömítéssel és rögzítő csavarokkal !Kazán indításhoz alkalmas elemek.	1	3318083	-
	Elválasztott parapet szett 60/100 – 80 –as füst-gáz oldali indítói-dommal 2 db 90°-os könyökkel 2db elvezető csővel Csőbilincs tömítéssel és rögzítő csavarokkal !Kazán indításhoz alkalmas elemek.	1	3318133	-

8.0. Kondenzációs 80+80 osztott rendszerek






8.2. Beszívó-elvezető rendszerek 80 Ø osztott függőleges csövekkel (tetőre)



Vázlat	Megnevezés	Mennyiség	Kód	Hosszúság
	60/100 – 80- as füstgáz oldali indítódom osztott rendszerekhez Csőbilincs tömítéssel és rögzítő csavarokkal !Kazán indításhoz alkalmas elemek	1	3318082	-

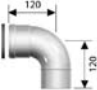







8.0. Kondenzációs 80+80 osztott rendszerek

8.2. Beszívó-elvezető rendszerek 80 Ø osztott függőleges csövekkel (tetőre)

Vázlat	Megnevezés	Mennyiség	Kód	Hosszúság
	80/125 - 80+80 - as Füstgáz Oldali Indítóidom	1	3318089	1 m
	Tetőgallér Sátortetőhöz (12°-40°) (fekete) ólmfedél	1	3318009	0,5 m
	Tetőgallér Sátortetőhöz (12°-40°) (piros) ólmfedél	1	3318010	-
	Tetőgallér lapos tetőhöz (fekete)	1	3318011	-
	Tetőgallér lapos tetőhöz (piros)	1	3318012	-
	Tetőátvezető (fekete) Tetőátvezető készlet 80/125-60/100 szűkítővel	1	3318080	-
	Tetőátvezető (piros) Tetőátvezető készlet 80/125-60/100 szűkítővel	1	3318081	-

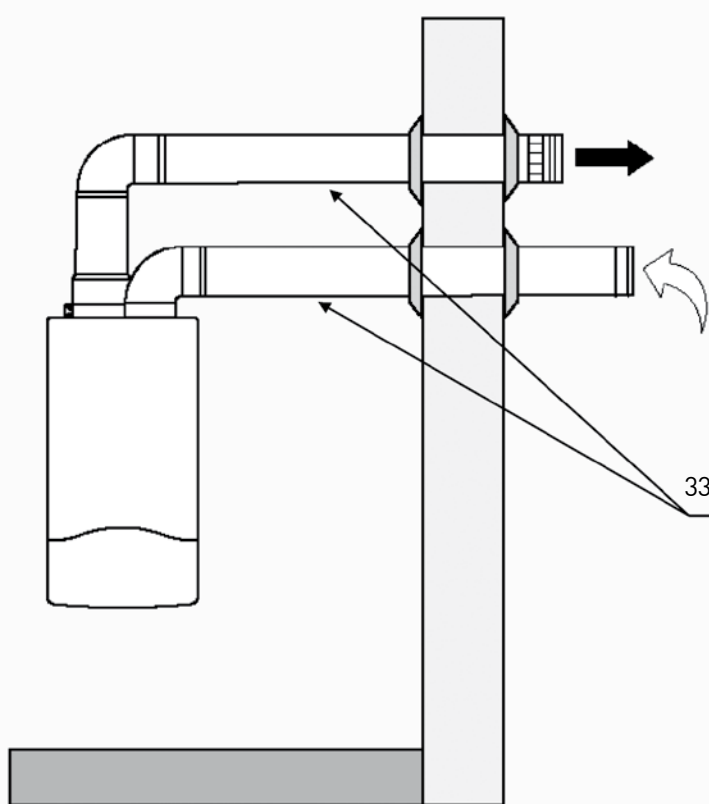
8.0. Kondenzációs 80+80 osztott rendszerek

8.3. Beszívó-elvezető rendszerek 80 Ø osztott csövekkel (tartozékok)

Vázlat	Megnevezés	Mennyiség	Kód	Hosszúság
	90°-os 80-as Ø Koncentrikus Könyök	1	3318084	1,3 m
	45°-os 80-as Ø Koncentrikus Könyök	1	3318085	1 m
	1000 mm, 80-as Ø Koaxiális Hosszabbító L1000 (d 60D/H) koaxiális cső központosító rugóval Csőbilincs tömítéssel és rögzítő csavarokkal	1	3318086	1 m
	500 mm 80-as Ø Koaxiális Hosszabbító L500 M/F koaxiális cső központosító rugóval Csőbilincs tömítéssel és rögzítő csavarokkal	1	3318087	0,5 m
	80mm Ø EPDM Takarógyűrű Osztott Rendszerekhez	1	3318032	-
	80-as Ø INOX Végződés 80-as Ø inox elvezető végdarab Rögzítő csavarokkal	1	3318027	-
	80-as Ø beszívó végződés 80-as Ø műanyag beszívó végződés Rögzítő csavarokkal	1	3318028	-
	Fali kengyel készlet 80-125 -ös Ø fali rögzítő kengyel ékekkel	1	3318015	-

KONDENZÁCIÓS ELVEZETÉS

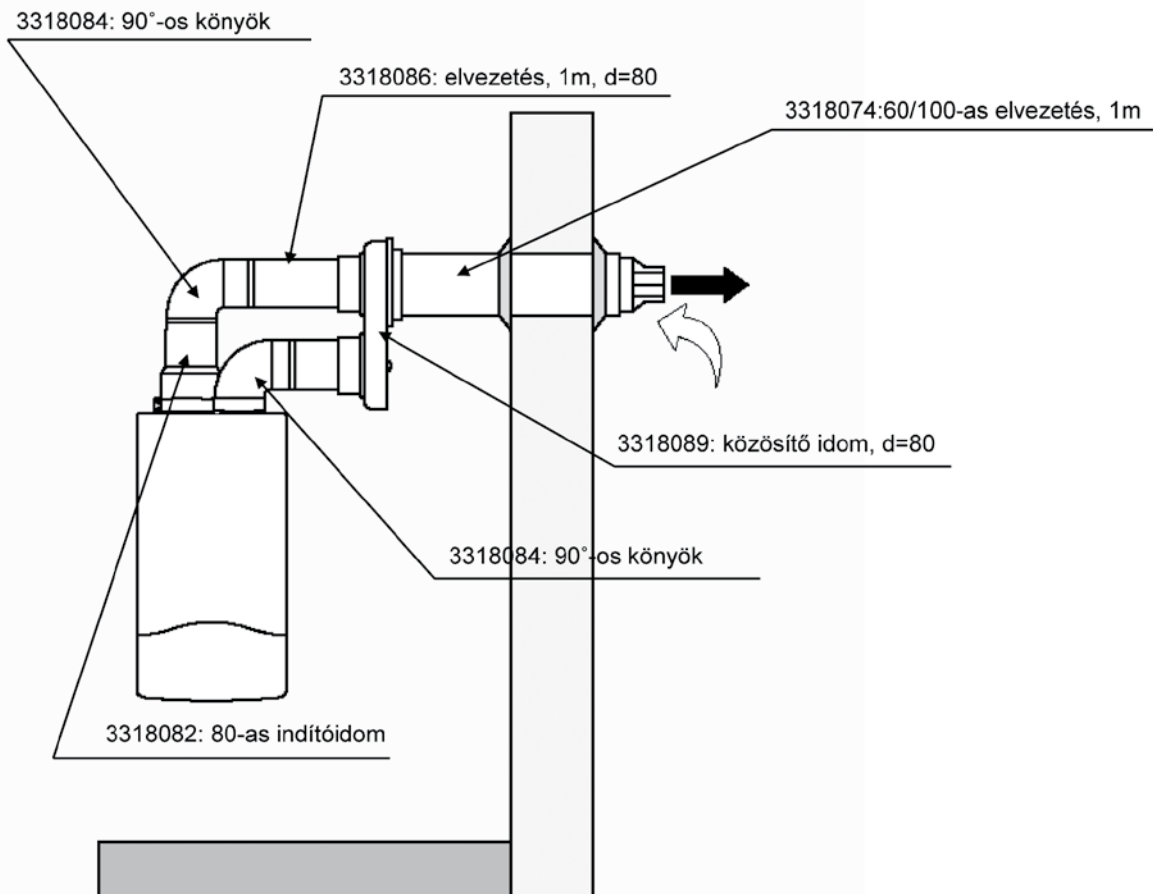
80/80 ELVÁLASZTOTT PARAPET SZETT (ALU PPS)



3318083: 80/80 elválasztott parapet szett

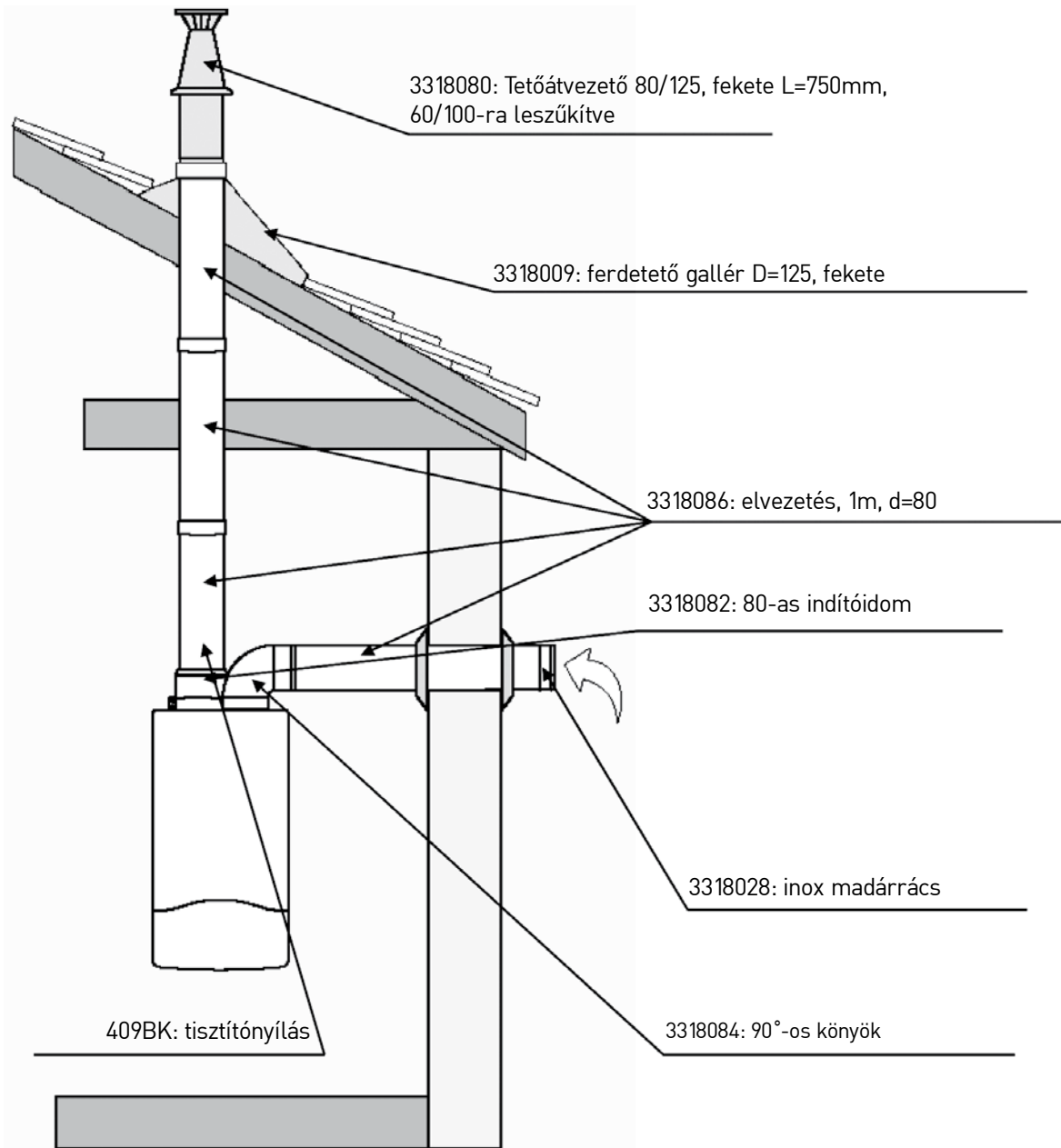
KONDEZÁCIÓS ELVEZETÉS

80/80 ELVÁLASZTOTT VÍZSZINTES KÉMÉNYRENDSZER (ALU/PPS)



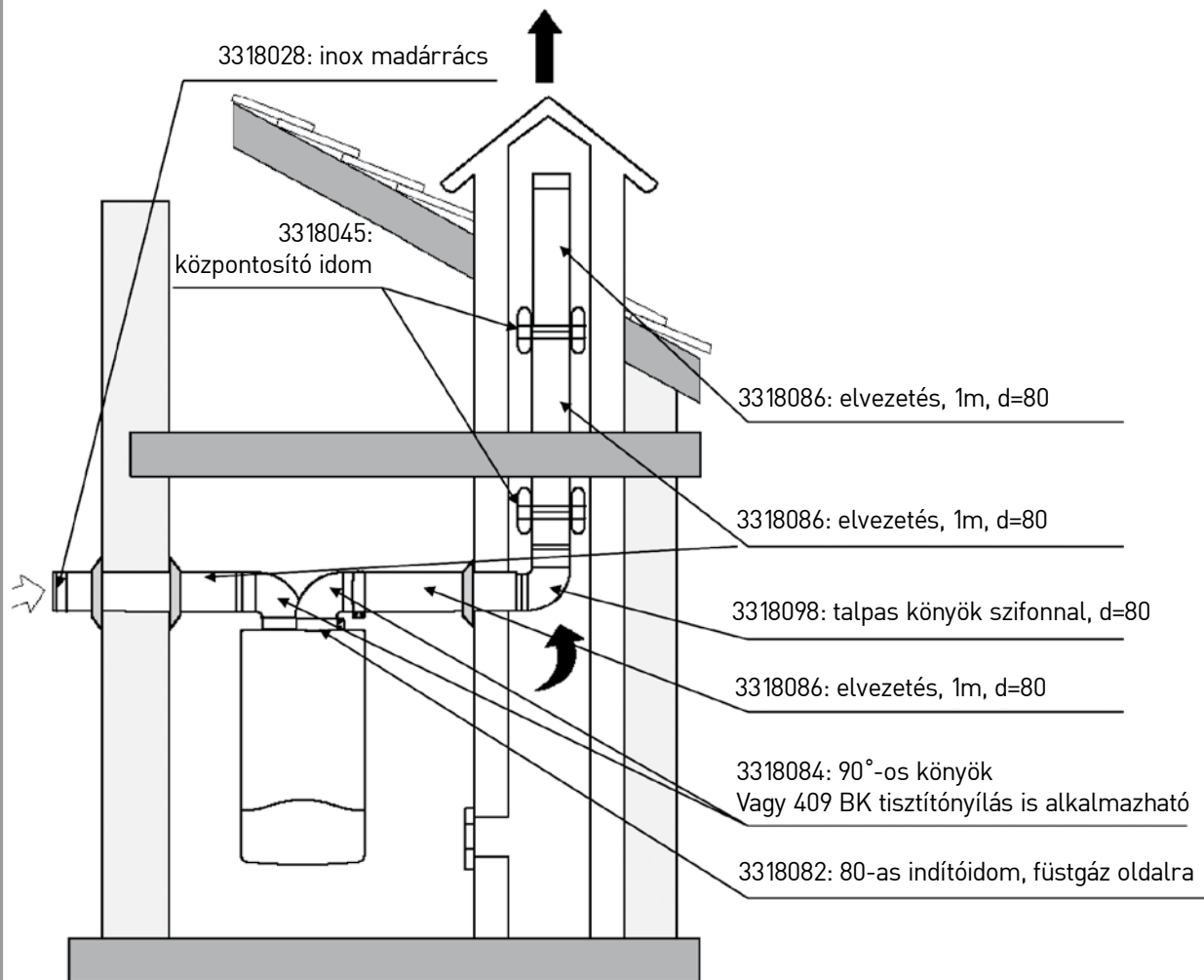
KONDENZÁCIÓS ELVEZETÉS

80/80 FÜGGŐLEGES KÉMÉNYRENDSZER (ALU PPS)



KONDENZÁCIÓS ELVEZETÉS

80/80 ELVÁLASZTOTT SZERELT KÉMÉNYRENDSZER (ALU PPS)





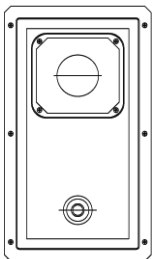
9.0. Kondenzációs rendszerek

9.2. Beszívó-elvezető rendszerek 80 ø



9.0. Kondenzációs elvezetési rendszerek

9.2. Beszívó-elvezető rendszerek 80 ø

Vázlat	Megnevezés	Mennyiség	Kód	Hosszúság
	<p>LAS B32 60/100 Koncentrikus Parapet Szett</p> <p>L750 koaxiális készlet 90°-os könyökkel és elvezető végdarabbal Csőbilincs tömítéssel és rögzítő csavarokkal EPDM falfedő gyűrűkkel</p>	1	3318096	0,75 m
	<p>LAS C42 60/100 Koncentrikus Parapet Szett</p> <p>L750 koaxiális készlet 90°-os könyökkel és elvezető végdarabbal Csőbilincs tömítéssel és rögzítő csavarokkal EPDM falfedő gyűrűkkel</p>	1	3318097	0,75 m
	<p>Kéménytalp Doboz, Szerelőnyílással</p> <p>Tömítőgyűrűvel és EPDM falfedő gyűrűkkel</p>	1	3318043	-

Az Ariston az MTS Csoport tagja

A világ vezető nemzetközi fűtéstechnikai gyártó és forgalmazó cége, mely több mint 160 országban van jelen közel 7000 alkalmazottjával. A legszélesebb választékban kínál gázkazánokat, elektromos és gázüzemű vízmelegítőket és egyéb más alkatrészeket, kiegészítőket.



Merloni TermoSanitari SpA
Viale Aristide Merloni 45
60044 Fabriano (AN) Italy
Telefono 0732 6011
Fax 0732 602331
info@it.mtsgroup.com
www.mts.it

Merloni TermoSanitari Hungária Kft .
1135 Budapest, Hun utca 2.
Tel/Fax: [06 1] 237-1110
www.aristonfutes.hu